

BATH COLLECTION

2019
2020



QUARTZ

Geldig vanaf 1 januari 2019
Valable à partir du 1 janvier 2019

ligne Pierre[®]
Maatwerk - Travail sur mesure

Verkrijgbaar in 6 kleuren (poli en suede).

Leveringstermijn: 4-6 weken.

Disponible en 6 couleurs (poli et suède).


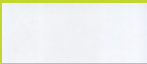



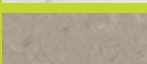
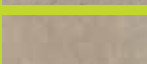
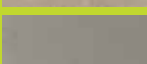
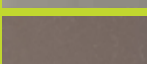
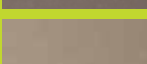

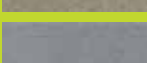
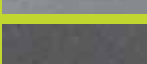

Délai de livraison: 4-6 semaines.

Blanco Zeus		poli / suede
Lagoon		poli / suede
Tigris Sand		poli / suede
Amazon		poli / suede
Cemento Spa		poli / suede
Arden Blue		poli / suede

P. 4 > 15

Verkrijgbaar in 14 kleuren (poli en letano/velvet).

Disponible en 14 couleurs (poli et letano/velvet).

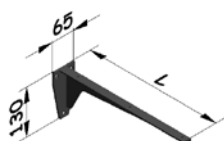
Bianco Extreme		poli / letano
Bianco Assoluto		poli / letano
Bianco		poli / letano
Bianco Carrara		poli / letano
Carrara Misterio		poli / letano
Cendre		poli / letano
Bruno		poli / letano
Belgian Fog		velvet
Belgian Sand		velvet
Belgian Desert		velvet
Jura Grey		poli / letano
Grigio		poli / letano
Cemento		poli / letano
Belgian Blue		poli / letano

P. 16 > 31

OPHANGSYSTEMEN / SYSTEMES DE SUSPENSION

TYPE 4

Ophangstelsysteem door middel van console in staal
Système de suspension avec une console en acier



L(mm)	380	480
--------------	-----	-----

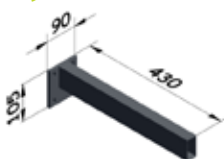
Artikelcode | Code produit: OPH con 380

OPH = ophangprofiel, con = console in staal, 380 = lengte 380 mm
Ook te gebruiken voor wastafeltabletten

*OPH = profil de suspension, con = console en acier, 380 = longueur 380 mm
A utiliser également pour les tables meuble salle de bains*

TYPE 5

Ophangstelsysteem in RVS
Système de suspension en acier inoxydable



L(mm)	430
--------------	-----

Artikelcode | Code produit: OPH SIL430

OPH SIL = ophangprofiel, 430 = lengte 430 mm
Te gebruiken voor wastafeltabletten

*OPH SIL = profil de suspension, 430 = longueur 430 mm
A utiliser pour les tablettes meuble salle de bains*

BELANGRIJK: Bij het plaatsen van een douchebak is het van belang dat deze volledig ondersteund wordt (geen holle ruimtes). Hiervoor dient deze steeds vol verlijmd te worden op een stabiele vaste ondergrond. Daarbij raden we ook aan om altijd een waterdichtingsmat (type Kerdi van Schlüter of gelijkaardig) te gebruiken, zowel onder de douche als naar de wanden toe.

IMPORTANT: Lors du placement d'un receveur de douche, il est important qu'il soit entièrement soutenu (pas d'espaces creux). Pour ce faire, il doit être collé entièrement sur une surface ferme et stable. Nous vous conseillons toujours d'utiliser un tapis d'étanchéité supplémentaire (type Kerdi de Schlüter ou équivalent) aussi bien sous le receveur de douche qu'en direction des murs.

Quartz Composiet

Dit is een samengesteld materiaal dat voor meer dan 90% bestaat uit natuurlijke kwartsgranulaten en een paar procent harsen en kleurpigmenten. De platen worden machinaal gemaakt door grondstoffen samen te persen.

Het is een materiaal met tal van voordelen. Omdat het een hard materiaal is, komen er niet gemakkelijk krassen in. De oppervlakte is niet poreus, dat maakt het materiaal vlek- en zuurbestendig. Quartz composiet is beschikbaar in talloze kleurschakeringen wat ervoor zorgt dat het uitermate geschikt is voor veelzijdige toepassingen.

Ligne Pierre biedt 2 collecties aan.

Eenzijds de **'Quartz by Cosentino'**. Een gamma van wastafels, douchebakken,... aangeboden in 6 standaardkleuren, geproduceerd in Spanje en exclusief verdeeld in België via Ligne Pierre.

En anderzijds ook de **'Quartz by Ligne Pierre'**. Een gamma van maatwerk voor in uw badkamer volledig geproduceerd in België bij Ligne Pierre. Dit wordt u aangeboden in 14 standaardkleuren.

Composite de Quartz

Il s'agit d'un matériau composite, composé à plus de 90% de granulés de quartz naturels et de quelques pourcents de résines et de pigments de couleur. Les plaques sont fabriquées mécaniquement en pressant les matières premières ensemble.

C'est un matériau qui présente de multiples avantages. Très dur, il est résistant aux rayures. La surface n'étant pas poreuse, il résiste aux taches et aux acides. Comme le composite de quartz est disponible dans une large gamme de nuances de couleurs, il convient à toutes sortes d'applications.

Ligne Pierre propose 2 collections.

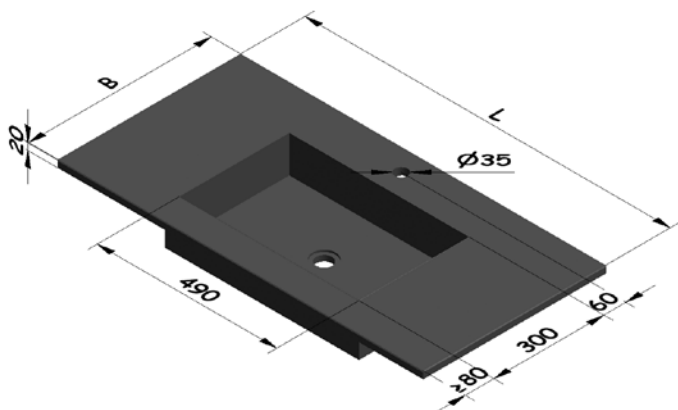
*La gamme **'Quartz by Cosentino'**. Une gamme de lavabos, receveurs de douche... proposée en 6 couleurs standard, produite en Espagne et distribuée en exclusivité pour la Belgique par Ligne Pierre.*

*Et la gamme **'Quartz by Ligne Pierre'**. Une gamme de produits sur mesure pour votre salle de bains, entièrement produite en Belgique chez Ligne Pierre. Elle vous est proposée en 14 couleurs standard.*

LAVABO'S LAVABOS

QUARTZ BY
COSENTINO
 imagine & anticipate

ELEGANCE ONE TOP 20



ELEGANCE ONE (1 lavabo)

- **vaste maat lavabo:** L 490 mm x B 300 mm
- **diepte lavabo:** 10 cm
- **totale afmeting:** Lengte van 690 mm tot 3000 mm
Breedte van 460 mm tot 600 mm

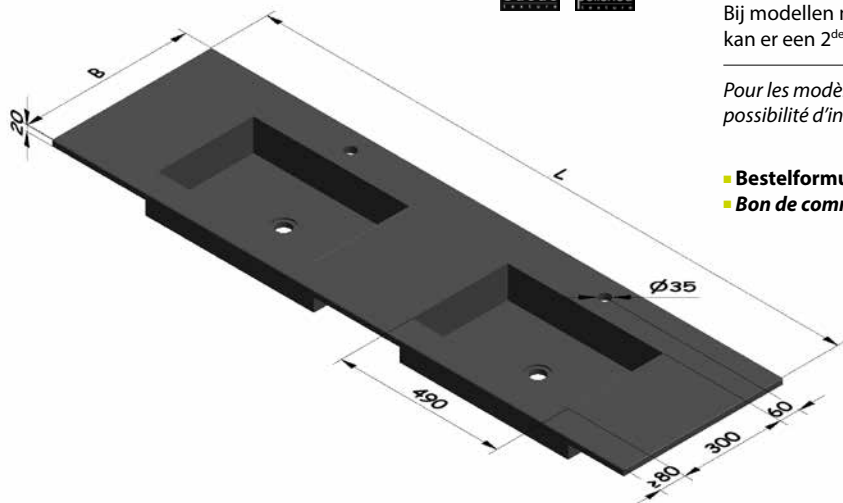
- **dimensions lavabo fixes:** L 490 mm x B 300 mm
- **profondeur lavabo:** 10 cm
- **dimensions totales:** Longueur de 690 mm jusqu'à 3000 mm
Largeur de 460 mm jusqu'à 600 mm

- **Bestelformulier:** bijlage 1
- **Bon de commande:** annexe 1

ELEGANCE ONE TOP 20

L (mm)	≤ 1200	≤ 1600	≤ 2000	≤ 2400	≤ 3000
B (mm)	460-600	460-600	460-600	460-600	460-600
H (mm)	20	20	20	20	20

ELEGANCE DUE TOP 20



ELEGANCE DUE (2 lavabo's • 2 lavabos)

Bij modellen met een afmeting > 1280 mm kan er een 2^{de} lavabo worden geïntegreerd.

Pour les modèles de plus de 1280 mm, possibilité d'intégrer un deuxième lavabo.

- **Bestelformulier:** bijlage 2
- **Bon de commande:** annexe 2

ELEGANCE DUE TOP 20

L (mm)	≥1280 en ≤1600	≤ 2000	≤ 2400	≤ 3000
B (mm)	460-600	460-600	460-600	460-600
H (mm)	20	20	20	20

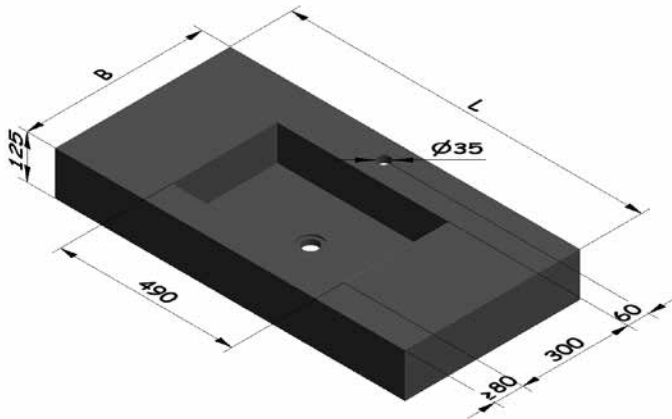
Technische gegevens

- Bij modellen met een diepte kleiner dan 480 mm moet de kraan tegen de muur geplaatst worden.
- Afvoerplug inclusief.
- Standaard kraangat voorzien (diameter 35 mm).
- Beschikbaar in 6 standaardkleuren, zie pag. 12

Notes techniques

- *Pour les modèles de moins de 480 mm de profondeur, la robinetterie doit être murale.*
- *Valve d'écoulement incluse.*
- *Trou robinet standard (diamètre 35 mm).*
- *Disponible en 6 couleurs standard, voir p.12*

ELEGANCE ONE TOP 125



ELEGANCE ONE (1 lavabo)

- **vaste maat lavabo:** L 490 mm x B 300 mm
- **diepte lavabo:** 10 cm
- **totale afmeting:**
 - Longueur van 730 mm tot 3000 mm
 - Breedte van 460 mm tot 600 mm

- **dimensions lavabo fixes:** L 490 mm x B 300 mm
- **profondeur lavabo:** 10 cm
- **dimensions totales:**
 - Longueur de 730 mm jusqu'à 3000 mm
 - Largeur de 460 mm jusqu'à 600 mm

- **Bestelformulier:** bijlage 3
- **Bon de commande:** annexe 3

OPTIONEEL / OPTIONELLE

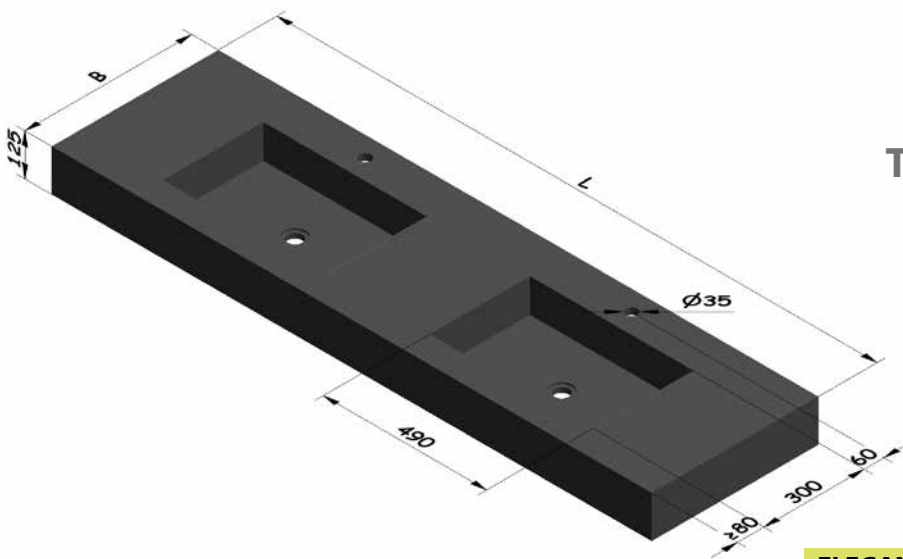
Ophangstelsel
 Système de suspension

zie pagina 2
 voir page 2

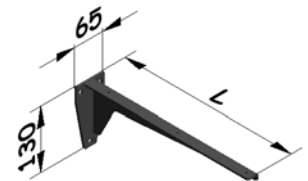
ELEGANCE ONE TOP 125

L (mm)	≤ 1200	≤ 1600	≤ 2000	≤ 2400	≤ 3000
B (mm)	460-600	460-600	460-600	460-600	460-600
H (mm)	125	125	125	125	125

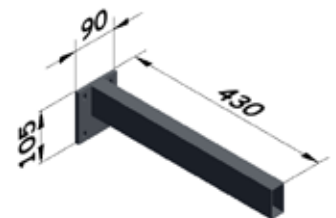
ELEGANCE DUE TOP 125



TYPE 4



TYPE 5



ELEGANCE DUE TOP 125

L (mm)	≥ 1320 en ≤ 1600	≤ 2000	≤ 2400	≤ 3000
B (mm)	460-600	460-600	460-600	460-600
H (mm)	125	125	125	125

ELEGANCE DUE (2 lavabo's • 2 lavabos)

Bij modellen met een afmeting > 1320 mm kan er een 2^{de} lavabo worden geïntegreerd.

Pour les modèles de plus de 1320 mm, possibilité d'intégrer un deuxième lavabo.

- **Bestelformulier:** bijlage 4
- **Bon de commande:** annexe 4

Technische gegevens

- Bij modellen met een diepte kleiner dan 480 mm moet de kraan tegen de muur geplaatst worden.
- Afvoerplug inclusief.
- Metalen beugels exclusief (voor hangende installatie zonder meubelstuk).
- Standaard kraangang voorzien (diameter 35 mm).
- Wang mogelijk, zie p. 12
- Beschikbaar in 6 standaardkleuren, zie pag. 12

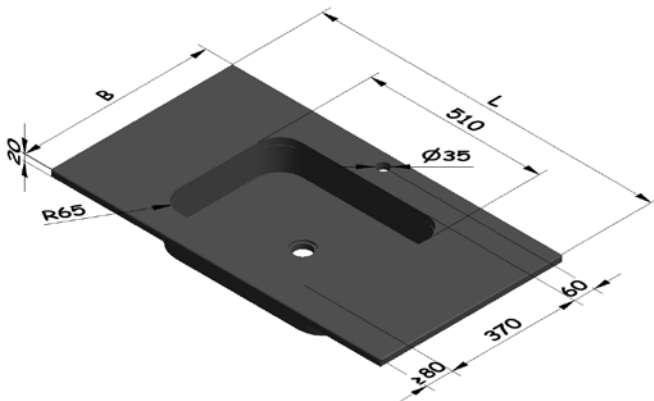
Notes techniques

- *Pour les modèles de moins de 480 mm de profondeur, la robinetterie doit être murale.*
- *Valve d'écoulement incluse.*
- *Supports métalliques exclus (en cas d'installation suspendue sans meuble).*
- *Trou robinet standard (diamètre 35 mm).*
- *Joue possible, voir p. 12*
- *Disponible en 6 couleurs standard, voir p.12*

EXCLUSIVE ONE TOP 20



(Enkel/seulement POLI)



EXCLUSIVE ONE TOP 20

L (mm)	≤ 1200	≤ 1600	≤ 2000	≤ 2400	≤ 3000
B (mm)	530-600	530-600	530-600	530-600	530-600
H (mm)	20	20	20	20	20

EXCLUSIVE ONE (1 lavabo)

- **vaste maat lavabo:** L 510 mm x B 370 mm - R65
- **diepte lavabo:** 7 cm
- **totale afmeting:** Lengte van 710 mm tot 3000 mm
Breedte van 530 mm tot 600 mm

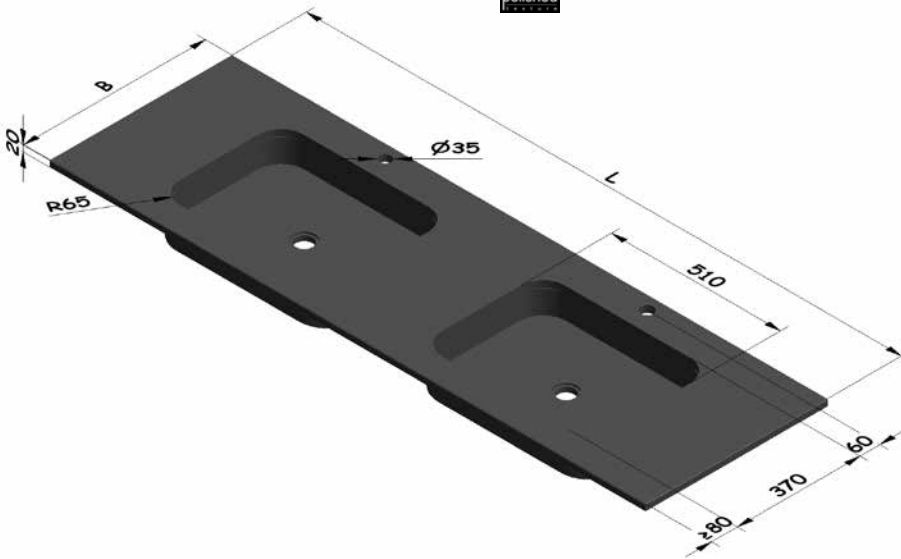
- **dimensions lavabo fixes:** L 510 mm x B 370 mm - R65
- **profondeur lavabo:** 7 cm
- **dimensions totales:** Longueur de 710 mm jusqu'à 3000 mm
Largeur de 530 mm jusqu'à 600 mm

- **Bestelformulier:** bijlage 5
- **Bon de commande:** annexe 5

EXCLUSIVE DUE TOP 20



(Enkel/seulement POLI)



EXCLUSIVE DUE TOP 20

L (mm)	≥ 1320 en ≤ 1600	≤ 2000	≤ 2400	≤ 3000
B (mm)	530-600	530-600	530-600	530-600
H (mm)	20	20	20	20

EXCLUSIVE DUE (2 lavabo's • 2 lavabos)

Bij modellen met een afmeting > 1320 mm kan er een 2^{de} lavabo worden geïntegreerd.

Pour les modèles de plus de 1320 mm, possibilité d'intégrer un deuxième lavabo.

- **Bestelformulier:** bijlage 6
- **Bon de commande:** annexe 6

Technische gegevens

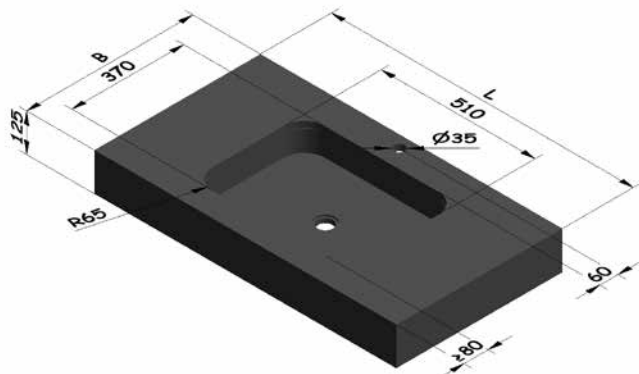
- Bij modellen met een diepte < 550 mm moet het boorgat links, rechts of in de muur geplaatst worden.
- Afvoerplug inclusief.
- Standaard kraangat voorzien (diameter 35 mm).
- Beschikbaar in 6 standaardkleuren, zie pag. 12

Notes techniques

- *Pour les modèles d'une profondeur < 550 mm, le robinet se fixe soit au mur, soit à gauche ou à droite.*
- *Valve d'écoulement incluse.*
- *Trou robinet standard (diamètre 35 mm).*
- *Disponible en 6 couleurs standard, voir p.12*

EXCLUSIVE ONE TOP 125

(Enkel/seulement POLI)



EXCLUSIVE ONE (1 lavabo)

- **vaste maat lavabo:** L 510 mm x B 370 mm - R65
- **diepte lavabo:** 7 cm
- **totale afmeting:** Lengte van 750 mm tot 3000 mm
Breedte van 530 mm tot 600 mm

- **dimensions lavabo fixes:** L 510 mm x B 370 mm - R65
- **profondeur lavabo:** 7 cm
- **dimensions totales:** Longueur de 750 mm jusqu'à 3000 mm
Largeur de 530 mm jusqu'à 600 mm

- **Bestelformulier:** bijlage 7
- **Bon de commande:** annexe 7

EXCLUSIVE ONE TOP 125

L (mm)	≤ 1200	≤ 1600	≤ 2000	≤ 2400	≤ 3000
B (mm)	530-600	530-600	530-600	530-600	530-600
H (mm)	125	125	125	125	125

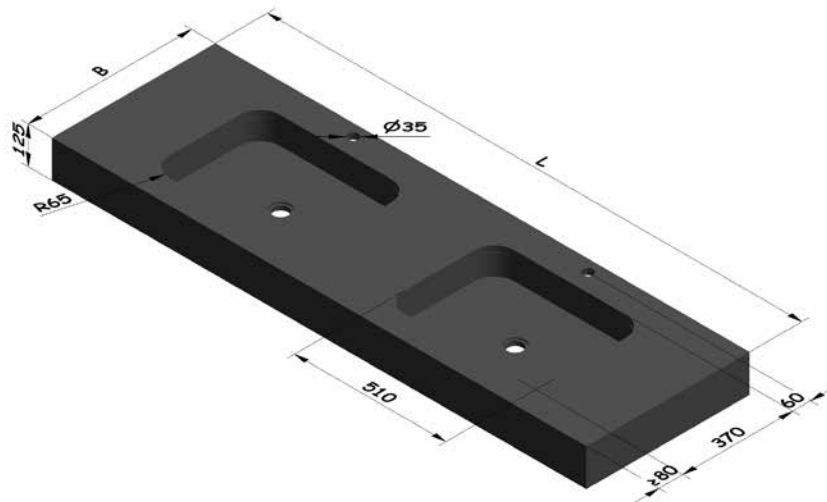
OPTIONEEL / OPTIONELLE

Ophangstelsysteem
 Système de suspension

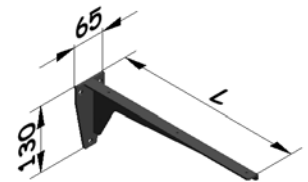
zie pagina 2
 voir page 2

EXCLUSIVE DUE TOP 125

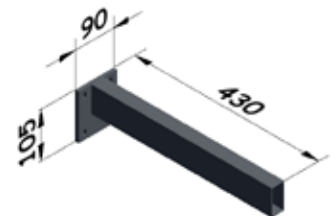
(Enkel/seulement POLI)



TYPE 4



TYPE 5



EXCLUSIVE DUE TOP 125

L (mm)	≥ 1360 en ≤ 1600	≤ 2000	≤ 2400	≤ 3000
B (mm)	530-600	530-600	530-600	530-600
H (mm)	125	125	125	125

EXCLUSIVE DUE (2 lavabo's • 2 lavabos)

Bij modellen met een afmeting > 1360 mm kan er een 2^{de} lavabo worden geïntegreerd.

Pour les modèles de plus de 1360 mm, possibilité d'intégrer un deuxième lavabo.

- **Bestelformulier:** bijlage 8
- **Bon de commande:** annexe 8

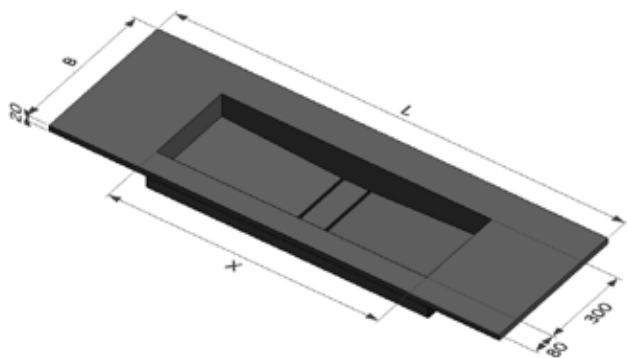
Technische gegevens

- Bij modellen met een diepte < 550 mm moet het boorgat links, rechts of in de muur geplaatst worden.
- Afvoerplug inclusief.
- Metalen beugels exclusief (voor hangende installatie zonder meubelstuk).
- Standaard kraangat voorzien (diameter 35 mm).
- Wang mogelijk, zie p. 12
- Beschikbaar in 6 standaardkleuren, zie pag. 12

Notes techniques

- *Pour les modèles d'une profondeur < 550 mm, le robinet se fixe soit au mur, soit à gauche ou à droite.*
- *Valve d'écoulement incluse.*
- *Supports métalliques exclus (en cas d'installation suspendue sans meuble).*
- *Trou robinet standard (diamètre 35 mm).*
- *Joue possible, voir p. 12*
- *Disponible en 6 couleurs standard, voir p.12*

REFLECTION ONE TOP 20



REFLECTION ONE TOP 20

L (mm)	≤ 1200	≤ 1600	≤ 2000	≤ 2400	≤ 3000
B (mm)	490-600	490-600	490-600	490-600	490-600
H (mm)	20	20	20	20	20

REFLECTION ONE (1 lavabo)

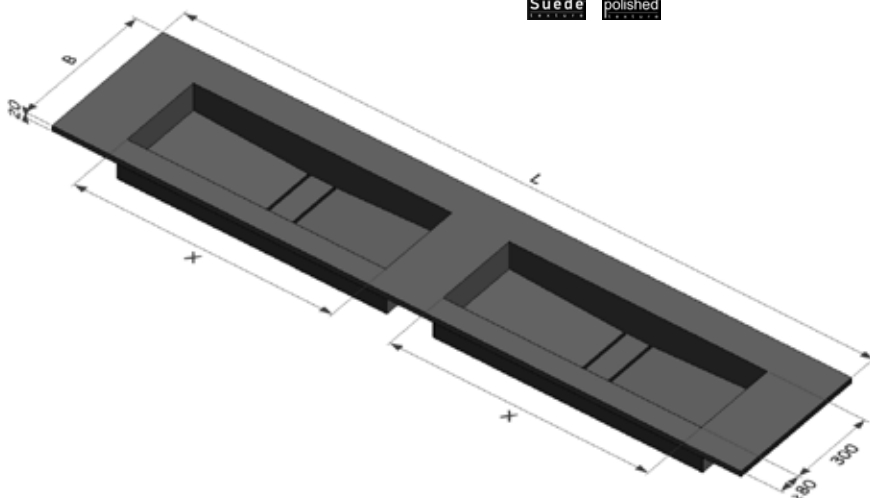
- vaste maat lavabo:** TYPE A: L 500 mm x B 300 mm
 TYPE B: L 900 mm x B 300 mm
 TYPE C: L 1200 mm x B 300 mm
- totale afmeting:** TYPE A: Lengte van 700 mm tot 3000 mm
 Breedte van 490 mm tot 600 mm
 TYPE B: Lengte van 1100 mm tot 3000 mm
 Breedte van 490 mm tot 600 mm
 TYPE C: Lengte van 1400 mm tot 3000 mm
 Breedte van 490 mm tot 600 mm

- dimensions lavabo fixes:** TYPE A: L 500 mm x B 300 mm
 TYPE B: L 900 mm x B 300 mm
 TYPE C: L 1200 mm x B 300 mm

- dimensions totales:** TYPE A: Longueur de 700 mm jusqu'à 3000 mm
 Largeur de 490 mm jusqu'à 600 mm
 TYPE B: Longueur de 1100 mm jusqu'à 3000 mm
 Largeur de 490 mm jusqu'à 600 mm
 TYPE C: Longueur de 1400 mm jusqu'à 3000 mm
 Largeur de 490 mm jusqu'à 600 mm

- Bestelformulier:** bijlage 9
Bon de commande: annexe 9

REFLECTION DUE TOP 20



REFLECTION DUE TOP 20

L (mm)	TYPE A	≥ 1300 en ≤ 1600	≤ 2000	≤ 2400	≤ 3000
	TYPE B	-	-	≥ 2100 en ≤ 2400	≤ 3000
	TYPE C	-	-	-	≥ 2700 en ≤ 3000
B (mm)	A - B - C	490-600	490-600	490-600	490-600
H (mm)		20	20	20	20

REFLECTION DUE (2 lavabo's • 2 lavabos)

- TYPE A: Bij modellen met een afmeting > 1300 mm kan er een 2de lavabo worden geïntegreerd
- TYPE B: Bij modellen met een afmeting > 2100 mm kan er een 2de lavabo worden geïntegreerd
- TYPE C: Bij modellen met een afmeting > 2700 mm kan er een 2de lavabo worden geïntegreerd

- TYPE A: Pour les modèles de > 1300 mm, possibilité d'intégrer un deuxième lavabo
- TYPE B: Pour les modèles de > 2100 mm, possibilité d'intégrer un deuxième lavabo
- TYPE C: Pour les modèles de > 2700 mm, possibilité d'intégrer un deuxième lavabo

Technische gegevens

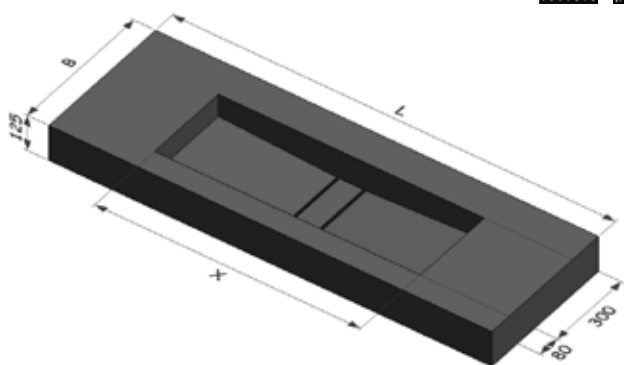
- Kraangat mogelijk: diameter 35 mm.
- Beschikbaar in 6 standaardkleuren: zie pag. 12.

Notes techniques

- Trou robinet possible : diamètre 35 mm.
- Disponible en 6 couleurs standard, voir p. 12.

- **Bestelformulier:** bijlage 10
- **Bon de commande:** annexe 10

REFLECTION ONE TOP 125

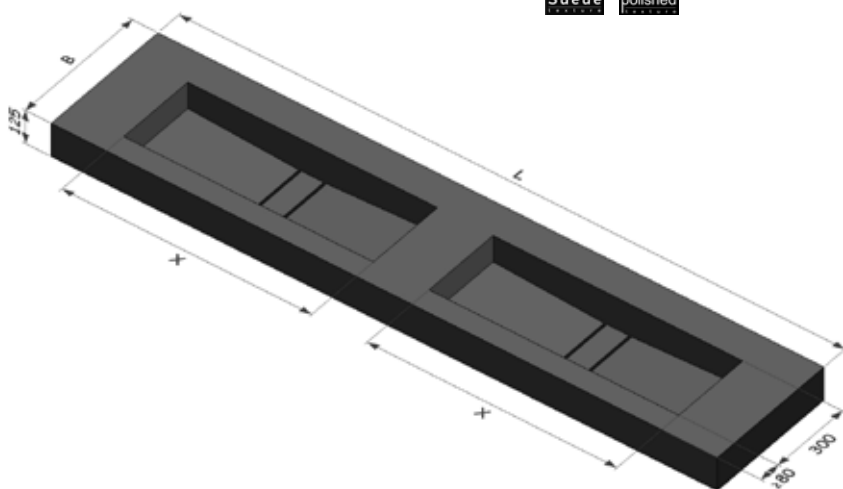


REFLECTION ONE TOP 125					
L (mm)	≤ 1200	≤ 1600	≤ 2000	≤ 2400	≤ 3000
B (mm)	490-600	490-600	490-600	490-600	490-600
H (mm)	125	125	125	125	125

REFLECTION ONE (1 lavabo)

- vaste maat lavabo:** TYPE A: L 500 mm x B 300 mm
 TYPE B: L 900 mm x B 300 mm
 TYPE C: L 1200 mm x B 300 mm
- totale afmeting:** TYPE A: Lengte van 740 mm tot 3000 mm
 Breedte van 490 mm tot 600 mm
 TYPE B: Lengte van 1140 mm tot 3000 mm
 Breedte van 490 mm tot 600 mm
 TYPE C: Lengte van 1440 mm tot 3000 mm
 Breedte van 490 mm tot 600 mm
- dimensions lavabo fixes:** TYPE A: L 500 mm x B 300 mm
 TYPE B: L 900 mm x B 300 mm
 TYPE C: L 1200 mm x B 300 mm
- dimensions totales:** TYPE A: Longueur de 740 mm jusqu'à 3000 mm
 Largeur de 490 mm jusqu'à 600 mm
 TYPE B: Longueur de 1140 mm jusqu'à 3000 mm
 Largeur de 490 mm jusqu'à 600 mm
 TYPE C: Longueur de 1440 mm jusqu'à 3000 mm
 Largeur de 490 mm jusqu'à 600 mm
- Bestelformulier:** bijlage 11
- Bon de commande:** annexe 11

REFLECTION DUE TOP 125



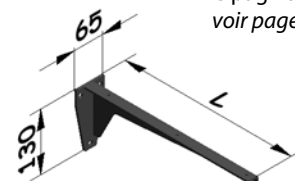
REFLECTION DUE TOP 125					
L (mm)	TYPE A	≥ 1340 en ≤ 1600	≤ 2000	≤ 2400	≤ 3000
	TYPE B	-	-	≥ 2140 en ≤ 2400	≤ 3000
	TYPE C	-	-	-	≥ 2740 en ≤ 3000
B (mm)	A - B - C	490-600	490-600	490-600	490-600
H (mm)		125	125	125	125

OPTIONEEL / OPTIONELLE

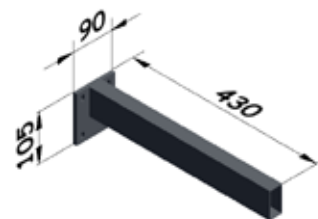
Ophangstelsysteem Système de suspension

zie pagina 2
voir page 2

TYPE 4



TYPE 5



REFLECTION DUE (2 lavabo's • 2 lavabos)

- TYPE A: Bij modellen met een afmeting > 1340 mm kan er een 2de lavabo worden geïntegreerd
 - TYPE B: Bij modellen met een afmeting > 2140 mm kan er een 2de lavabo worden geïntegreerd
 - TYPE C: Bij modellen met een afmeting > 2740 mm kan er een 2de lavabo worden geïntegreerd
-
- TYPE A: Pour les modèles de > 1340 mm, possibilité d'intégrer un deuxième lavabo
 - TYPE B: Pour les modèles de > 2140 mm, possibilité d'intégrer un deuxième lavabo
 - TYPE C: Pour les modèles de > 2740 mm, possibilité d'intégrer un deuxième lavabo

Technische gegevens

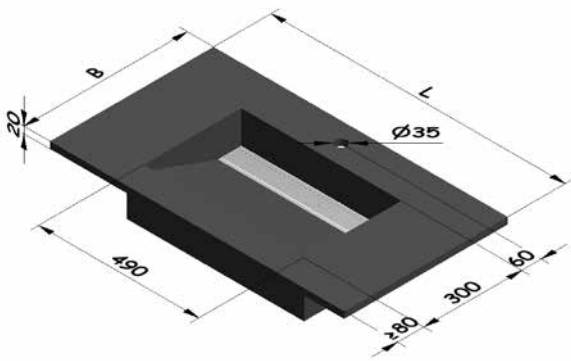
- Kraangat mogelijk: diameter 35 mm.
- Beschikbaar in 6 standaardkleuren: zie pag. 12.

Notes techniques

- Trou robinet possible : diamètre 35 mm.
- Disponible en 6 couleurs standard, voir p. 12.

- Bestelformulier: bijlage 12
- Bon de commande: annexe 12

SIMPLICITY ONE TOP 20



SIMPLICITY ONE (1 lavabo)

- **vaste maat lavabo:** L 490 mm x B 300 mm
- **diepte lavabo:** 10 cm
- **totale afmeting:** Lengte van 690 mm tot 3000 mm
Breedte van 460 mm tot 600 mm

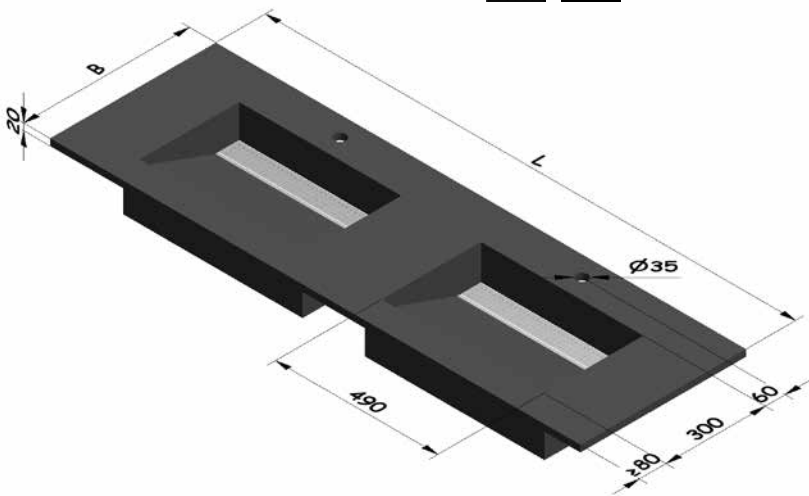
- **dimensions lavabo fixes:** L 490 mm x B 300 mm
- **profondeur lavabo:** 10 cm
- **dimensions totales:** Longueur de 690 mm jusqu'à 3000 mm
Largeur de 460 mm jusqu'à 600 mm

- **Bestelformulier:** bijlage 13
- **Bon de commande:** annexe 13

SIMPLICITY ONE TOP 20

L (mm)	≤ 1200	≤ 1600	≤ 2000	≤ 2400	≤ 3000
B (mm)	460-600	460-600	460-600	460-600	460-600
H (mm)	20	20	20	20	20

SIMPLICITY DUE TOP 20



SIMPLICITY DUE TOP 20

L (mm)	≥1280 en ≤1600	≤ 2000	≤ 2400	≤ 3000
B (mm)	460-600	460-600	460-600	460-600
H (mm)	20	20	20	20

SIMPLICITY DUE (2 lavabo's • 2 lavabos)

Bij modellen met een afmeting > 1280 mm kan er een 2^{de} lavabo worden geïntegreerd.

Pour les modèles de plus de 1280 mm, possibilité d'intégrer un deuxième lavabo.

- **Bestelformulier:** bijlage 14
- **Bon de commande:** annexe 14

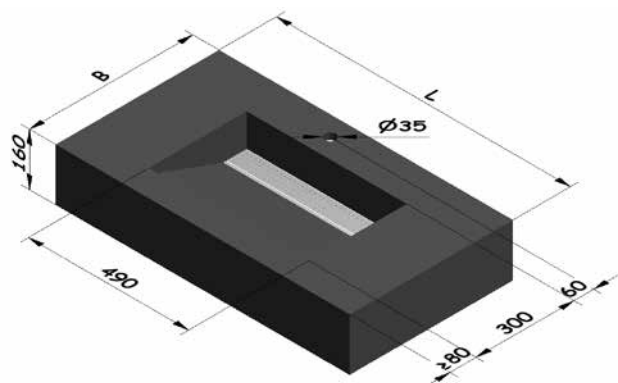
Technische gegevens

- Houdt er bij modellen met een afmeting kleiner dan 480 mm rekening mee dat de kraan in de muur geplaatst moet worden.
- Drain.
- Standaard kraangat voorzien (diameter 35 mm).
- Beschikbaar in 6 standaardkleuren, zie p. 12.

Notes techniques

- Pour les modèles de moins de 480 mm de profondeur, la robinetterie est fixée au mur.
- Grille d'écoulement.
- Trou robinet standard (diamètre 35 mm).
- Disponible en 6 couleurs standard, voir p.12.

SIMPLICITY ONE TOP 160



SIMPLICITY ONE TOP 160

L (mm)	≤ 1200	≤ 1600	≤ 2000	≤ 2400	≤ 3000
B (mm)	460-600	460-600	460-600	460-600	460-600
H (mm)	160	160	160	160	160

SIMPLICITY ONE (1 lavabo)

- **vaste maat lavabo:** L 490 mm x B 300 mm
- **diepte lavabo:** 10 cm
- **totale afmeting:** Lengte van 730 mm tot 3000 mm
Breedte van 460 mm tot 600 mm

- **dimensions lavabo fixes:** L 490 mm x B 300 mm
- **profondeur lavabo:** 10 cm
- **dimensions totales:** Longueur de 730 mm jusqu'à 3000 mm
Largeur de 460 mm jusqu'à 600 mm

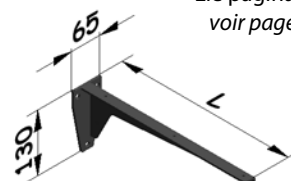
- **Bestelformulier:** bijlage 15
- **Bon de commande:** annexe 15

OPTIONEEL / OPTIONELLE

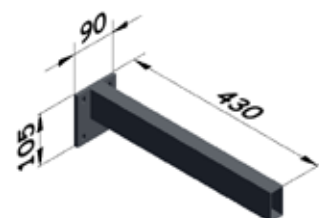
Ophangstelsysteem Système de suspension

zie pagina 2
voir page 2

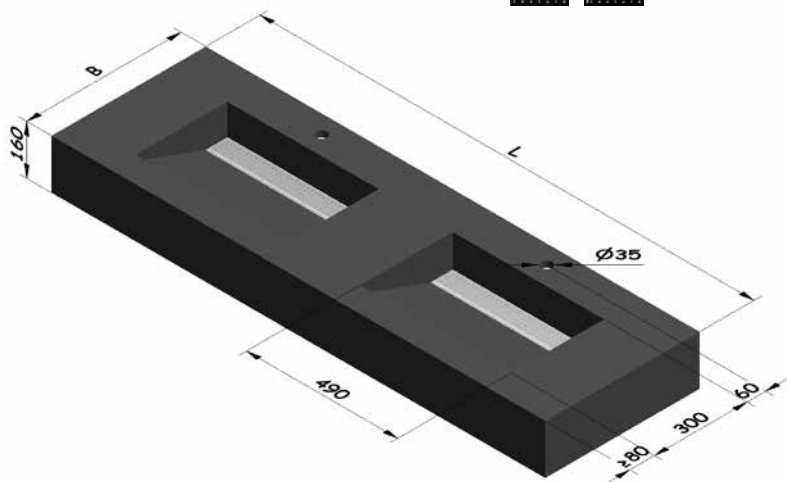
TYPE 4



TYPE 5



SIMPLICITY DUE TOP 160



SIMPLICITY DUE TOP 160

L (mm)	≥ 1320 en ≤ 1600	≤ 2000	≤ 2400	≤ 3000
B (mm)	460-600	460-600	460-600	460-600
H (mm)	160	160	160	160

SIMPLICITY DUE (2 lavabo's • 2 lavabos)

Bij modellen met een afmeting > 1320 mm kan er een 2^{de} lavabo worden geïntegreerd.

Pour les modèles de plus de 1320 mm, possibilité d'intégrer un deuxième lavabo.

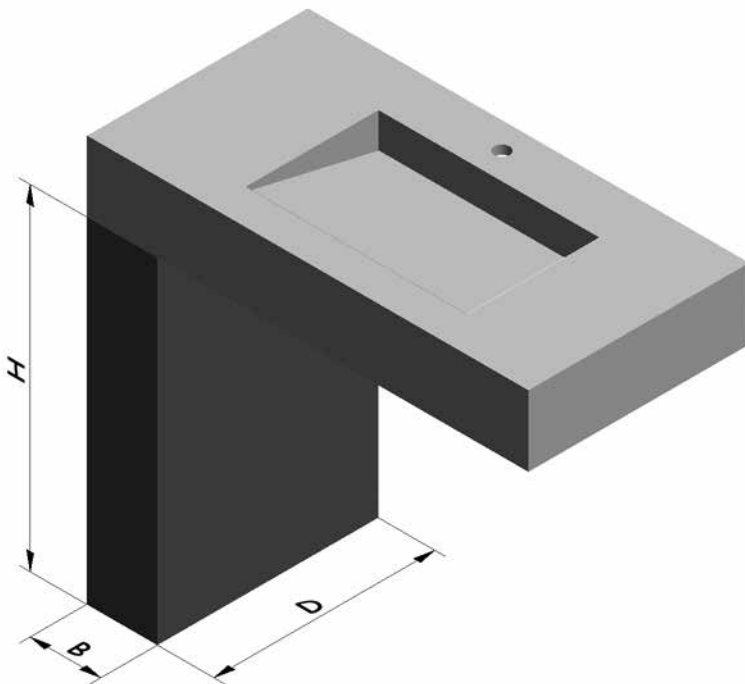
- **Bestelformulier:** bijlage 16
- **Bon de commande:** annexe 16

Notes techniques

- *Pour les modèles de moins de 480 mm de profondeur, la robinetterie est fixée au mur.*
- Grille d'écoulement.
- Supports métalliques exclus (en cas d'installation suspendue sans meuble).
- Trou robinet standard (diamètre 35 mm).
- Joue possible, voir p. 12
- Disponible en 6 couleurs standard, voir p.12.

Technische gegevens

- Houdt er bij modellen met een afmeting kleiner dan 480 mm rekening mee dat de kraan in de muur geplaatst moet worden.
- Drain.
- Metalen beugels exclusief (voor hangende installatie zonder meubelstuk).
- Standaard kraangat voorzien (diameter 35 mm).
- Wang mogelijk, zie p. 12
- Beschikbaar in 6 standaardkleuren, zie pag. 12.

WANG | JOUE

maximale afmetingen • dimensions maximales

H (mm)	≤ 900
D (mm)	460-600
B (mm)	125-160

Prijs 1 wang excl. lavabo • Prix pour 1 joue, lavabo non inclus

WANG • JOUE
■ Maximale mogelijke afmetingen:

Hoogte	≤ 900 mm
Breedte	van 125 mm tot 160 mm
Diepte	van 460 mm tot 600 mm

- Mogelijk voor ELEGANCE - EXCLUSIVE - SIMPLICITY.
- Deze speciale design wang kan alleen aan de zijkanten van het model geplaatst worden.
- Er kan een wang aan elk van de kanten geplaatst worden.

■ Dimensions maximales possibles:

Hauteur	≤ 900 mm
Largeur	de 125 mm jusqu'à 160 mm
Profondeur	de 460 mm jusqu'à 600 mm

- Possible pour ELEGANCE - EXCLUSIVE - SIMPLICITY.
- La joue peut être placée indifféremment des deux côtés du lavabo, mais jamais au milieu.
- La joue peut être fixée aux 2 côtés du lavabo.

Deze lavabo's maken deel uit van de 'Quartz by Cosentino'.

Dit assortiment lavabo's is beschikbaar in 6 standaard kleuren. Elke kleur kan in 2 afwerkingen verkregen worden. De gekende gepolijste afwerking en ook de matte Suede afwerking.

Ces lavabos font parties de la gamme 'Quartz by Cosentino'.

Celle-ci est disponible en 6 couleurs standard. Chaque couleur existe en 2 finitions: poli et mate.

Blanco Zeus

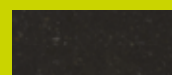
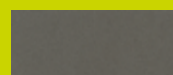
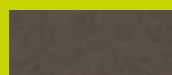
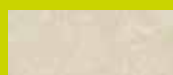
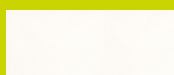
Lagoon

Tigris Sand

Amazon

Cemento Spa

Arden Blue



Alle andere kleuren kunnen op aanvraag.

Opmerking: De afgebeelde kleuren kunnen licht afwijken van de werkelijke kleuren.

Toutes les autres couleurs sont possibles sur demande.

Attention: Les couleurs représentées peuvent légèrement différer des couleurs réelles.

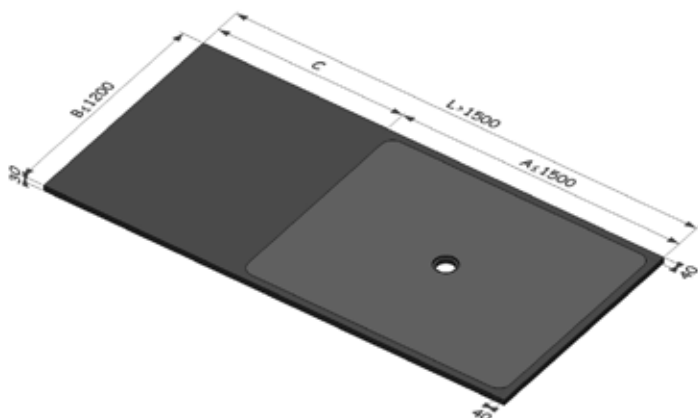
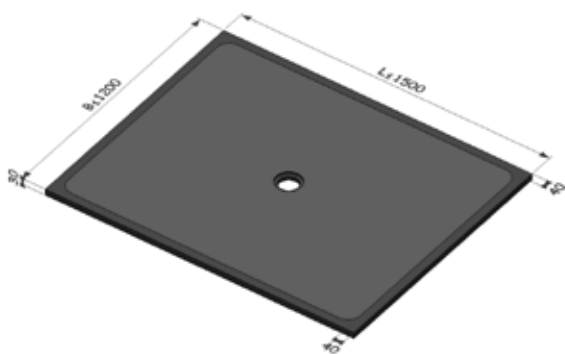
DOUCHEBAKKEN

RECEVEURS DE DOUCHE

QUARTZ BY
COSENTINO
 imagine & anticipate

TYPE EXELIS


H = 30 mm


TYPE EXELIS


	B ≤ 800	B ≤ 900	B ≤ 1000	B ≤ 1100	B ≤ 1200
L ≤ 1000				-	-
L ≤ 1500					
L ≤ 2000					
L ≤ 2500					
L ≤ 3000					

PRIJS OP AANVRAAG

Voor de bepaling wat lengte of breedte is, Lengte is steeds de langste maat.
 Pour déterminer la longueur ou la largeur, la longueur est toujours la plus longue.

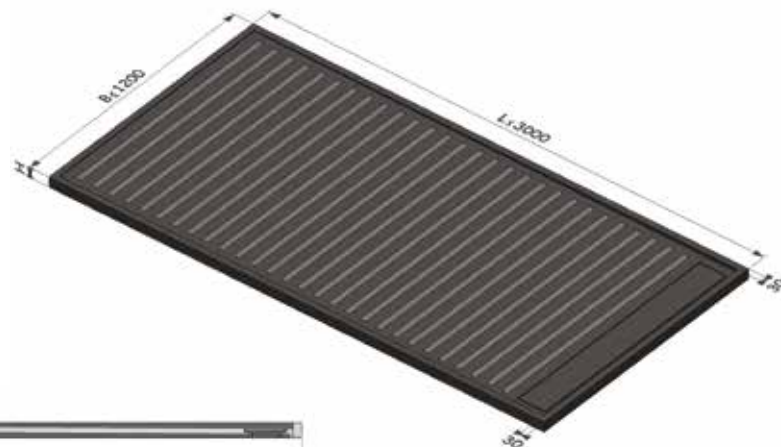
Technische gegevens

- Type A: L ≤ 1500 mm, afvoer in midden
- Type B: met afdroogzone vanaf lengte > 1500 mm
- Afvoer altijd centraal in douchebak (midden-midden)
- Afvoer inclusief
- Beschikbaar in 6 standaardkleuren, zie p. 12

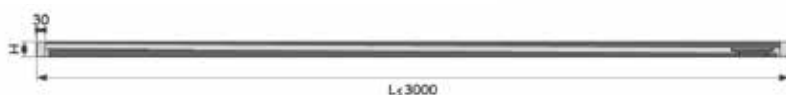
Notes techniques

- Type A : L ≤ 1500 mm, zone de drainage au milieu.
- Type B : avec une aire de séchage est possible avec une largeur > 1500 mm
- Zone de drainage toujours au milieu-milieu
- Valve d'écoulement incluse.
- Disponible en 6 couleurs standard, voir p. 12

TYPE KADOR



TYPE A



TYPE B



	B ≤ 800	B ≤ 900	B ≤ 1000	B ≤ 1100	B ≤ 1200
L ≤ 1000				-	-
L ≤ 1500					
L ≤ 2000					
L ≤ 2500					
L ≤ 3000					

PRIJS OP AANVRAAG

Voor de bepaling wat lengte of breedte is, Lengte is steeds de langste maat.
 Pour déterminer la longueur ou la largeur, la longueur est toujours la plus longue.

Technische gegevens

- Type A : afvoer aan de zijkant - L ≤ 3000 mm
- Type B : afvoer in midden - L ≤ 3000 mm
- Voor betere afwatering:
 - 1 helling, geen afdroogzone
 - L ≤ 1500 mm : H = 50 mm
 - L > 1500 - ≤ 2500 mm : H = 60 mm
 - L > 2500 - ≤ 3000 mm : H = 70 mm
- Afvoer inclusief
- Beschikbaar in 6 standaardkleuren, zie pag. 12

Notes techniques

- Type A : évacuation du côté - L ≤ 3000 mm
- Type B : évacuation centrale - L ≤ 3000 mm
- Pour un meilleur drainage :
 - 1 pente, pas d'aire de séchage
 - L ≤ 1500 mm : H = 50 mm
 - L > 1500 - ≤ 2500 mm : H = 60 mm
 - L > 2500 - ≤ 3000 mm : H = 70 mm
- Valve d'écoulement incluse
- Disponible en 6 couleurs standard, voir p. 12

WANDPANELEN PANNEAUX MURAUX

QUARTZ BY



ALGEMENE INFO

- Wandpanelen
- Alle maatwerk mogelijk. Prijs op aanvraag
- QUARTZ by COSENTINO : Beschikbaar in 6 standaardkleuren, zie p. 2.
Alle andere kleuren zijn mogelijk op aanvraag.

INFO GÉNÉRALE

- *Panneaux muraux*
- *Sur mesure, prix sur demande*
- *QUARTZ by COSENTINO : Disponible en 6 couleurs standard, voir p. 2.*
Toutes les autres couleurs sont disponibles sur demande.

UITSPARING VOOR BAD DECOUPE POUR BAIGNOIRE

ALGEMENE INFO

- Uitsparing en afwerking bad
- Alle maatwerk mogelijk. Prijs op aanvraag
- QUARTZ by COSENTINO : Beschikbaar in 6 standaardkleuren, zie p. 2.
Alle andere kleuren zijn mogelijk op aanvraag.

INFO GÉNÉRALE

- *Découpe et finition baignoire*
- *Sur mesure, prix sur demande*
- *QUARTZ by COSENTINO : Disponible en 6 couleurs standard, voir p. 2.*
Toutes les autres couleurs sont disponibles sur demande.

WASTAFELTABLETTEN OP MAAT TABLETTES MEUBLE SALLE DE BAINS SUR MESURE

ALGEMENE INFO

- Wastafeltabletten op maat
- Alle maatwerk mogelijk. Prijs op aanvraag
- QUARTZ by COSENTINO : Beschikbaar in 6 standaardkleuren, zie p. 2.
Alle andere kleuren zijn mogelijk op aanvraag.

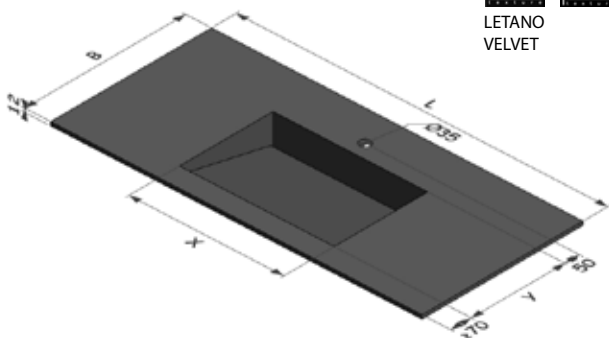
INFO GÉNÉRALE

- *Tablette meuble salle de bains sur mesure*
- *Sur mesure, prix sur demande*
- *QUARTZ by COSENTINO : Disponible en 6 couleurs standard, voir p. 2.*
Toutes les autres couleurs sont disponibles sur demande.

LAVABO'S LAVABOS

QUARTZ BY **ligne Pierre**
Maatwerk - Travail sur mesure

MODERNE ONE TOP 12



MODERNE ONE TOP 12 (1 lavabo)

- **vaste maat lavabo:** TYPE A L 450 mm x B 280 mm
TYPE B L 500 mm x B 320 mm
- **totale afmeting:** TYPE A Lengte van 650 mm tot 3000 mm
Breedte van 420 mm tot 600 mm
TYPE B Lengte van 700 mm tot 3000 mm
Breedte van 460 mm tot 600 mm
TYPE C Maatwerk - prijs op aanvraag

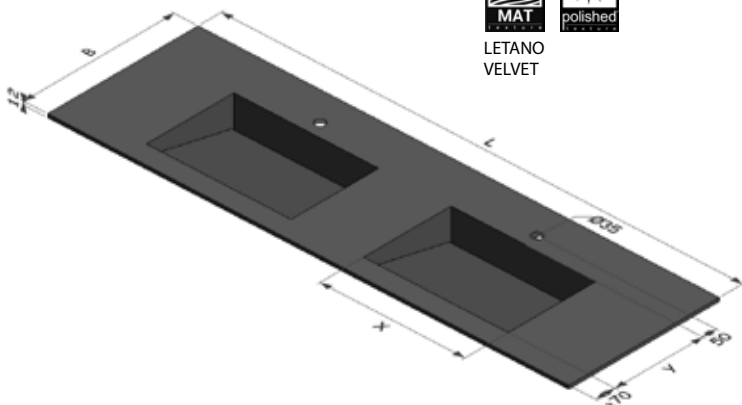
- **dimensions lavabo fixes:** TYPE A L 450 mm x B 280 mm
TYPE B L 500 mm x B 320 mm
- **dimensions totales:** TYPE A Longueur de 650 mm jusqu'à 3000 mm
Largeur de 420 mm jusqu'à 600 mm
TYPE B Longueur de 700 mm jusqu'à 3000 mm
Largeur de 460 mm jusqu'à 600 mm
TYPE C Sur mesure - prix sur demande

MODERNE ONE TOP 12

L (mm)		≤ 1200	≤ 1600	≤ 2000	≤ 2400	≤ 3000
B (mm)	TYPE A	420-600	420-600	420-600	420-600	420-600
	TYPE B	460-600	460-600	460-600	460-600	460-600
H (mm)		12	12	12	12	12

- **Bestelformulier:** TYPE A: bijlage 17 A | TYPE B: bijlage 17 B
- **Bon de commande:** TYPE A: annexe 17 A | TYPE B: annexe 17 B

MODERNE DUE TOP 12



MODERNE DUE TOP 12

L (mm)	TYPE A	≥ 1200 en ≤ 1600	≤ 2000	≤ 2400	≤ 3000
	TYPE B	≥ 1300 en ≤ 1600	≤ 2000	≤ 2400	≤ 3000
B (mm)	TYPE A	420-600	420-600	420-600	420-600
	TYPE B	460-600	460-600	460-600	460-600
H (mm)		12	12	12	12

MODERNE DUE TOP 12 (2 lavabo's • 2 lavabos)

- TYPE A: Bij modellen met een afmeting > 1200 mm kan er een 2^{de} lavabo worden geïntegreerd
- TYPE B: Bij modellen met een afmeting > 1300 mm kan er een 2^{de} lavabo worden geïntegreerd
- TYPE C: Maatwerk - prijs op aanvraag

TYPE A: Pour les modèles de > 1200 mm, possibilité d'intégrer un deuxième lavabo

TYPE B: Pour les modèles de > 1300 mm, possibilité d'intégrer un deuxième lavabo

TYPE C: Sur mesure - prix sur demande

- **Bestelformulier:** TYPE A: bijlage 18 A | TYPE B: bijlage 18 B
- **Bon de commande:** TYPE A: annexe 18 A | TYPE B: annexe 18 B

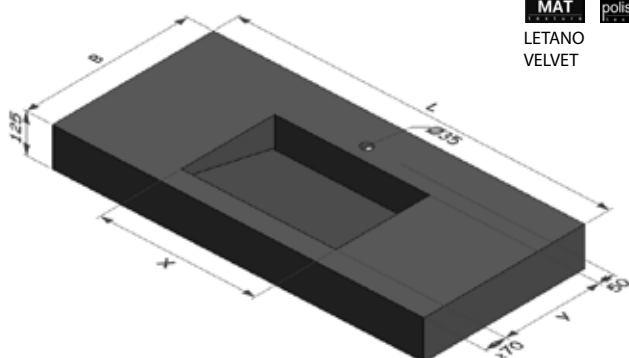
Technische gegevens

- **TYPE A:** Bij modellen met een diepte < 450 mm moet de kraan in de muur geplaatst worden.
- **TYPE B:** Bij modellen met een diepte < 490 mm moet de kraan in de muur geplaatst worden.
- Standaard kraangat voorzien (diameter 35 mm)
- Beschikbaar in 14 standaardkleuren, zie p. 24

Notes techniques

- **TYPE A:** Pour les modèles de moins de 450 mm, la robinetterie est fixée au mur
- **TYPE B:** Pour les modèles de moins de 490 mm, la robinetterie est fixée au mur
- Trou robinet standard (diamètre 35 mm)
- Disponible en 14 couleurs standard, voir p. 24

MODERNE ONE TOP 125


 LETANO
VELVET

MODERNE ONE TOP 125 (1 lavabo)

- **vaste maat lavabo:** TYPE A L 450 mm x B 280 mm
TYPE B L 500 mm x B 320 mm
- **totale afmeting:** TYPE A Lengte van 650 mm tot 3000 mm
Breedte van 420 mm tot 600 mm
TYPE B Lengte van 700 mm tot 3000 mm
Breedte van 460 mm tot 600 mm
TYPE C Maatwerk - prijs op aanvraag

- **dimensions lavabo fixes:** TYPE A L 450 mm x B 280 mm
TYPE B L 500 mm x B 320 mm

- **dimensions totales:** TYPE A Longueur de 650 mm jusqu'à 3000 mm
Largeur de 420 mm jusqu'à 600 mm
TYPE B Longueur de 700 mm jusqu'à 3000 mm
Largeur de 460 mm jusqu'à 600 mm
TYPE C Sur mesure - prix sur demande

- **Bestelformulier:** TYPE A: bijlage 19 A | TYPE B: bijlage 19 B
- **Bon de commande:** TYPE A: annexe 19 A | TYPE B: annexe 19 B

MODERNE ONE TOP 125

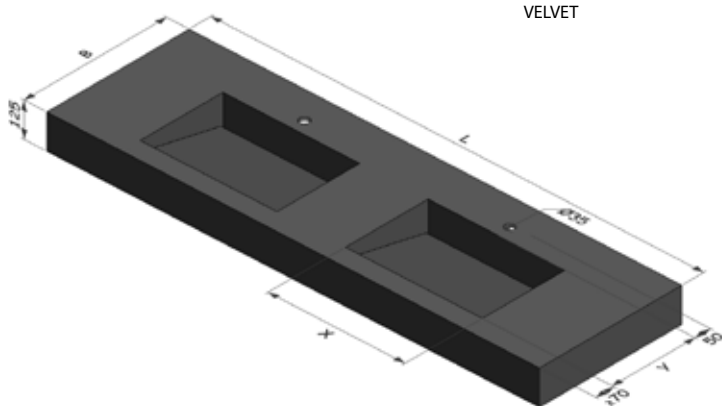
L (mm)		≤ 1200	≤ 1600	≤ 2000	≤ 2400	≤ 3000
B (mm)	TYPE A	420-600	420-600	420-600	420-600	420-600
	TYPE B	460-600	460-600	460-600	460-600	460-600
H (mm)		125	125	125	125	125

OPTIONEEL / OPTIONELLE

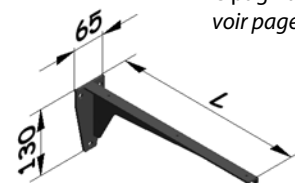
Ophangstelsysteem
Système de suspension

zie pagina 2
voir page 2

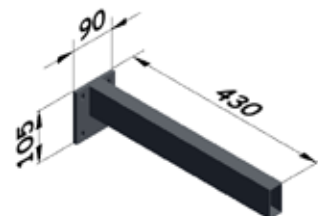
MODERNE DUE TOP 125


 LETANO
VELVET

TYPE 4



TYPE 5



MODERNE DUE TOP 125

L (mm)	TYPE A	≥ 1200 en ≤ 1600	≤ 2000	≤ 2400	≤ 3000
	TYPE B	≥ 1300 en ≤ 1600	≤ 2000	≤ 2400	≤ 3000
B (mm)	TYPE A	420-600	420-600	420-600	420-600
	TYPE B	460-600	460-600	460-600	460-600
H (mm)		125	125	125	125

MODERNE DUE TOP 125 (2 lavabo's • 2 lavabos)

- TYPE A: Bij modellen met een afmeting > 1200 mm kan er een 2^{de} lavabo worden geïntegreerd
- TYPE B: Bij modellen met een afmeting > 1300 mm kan er een 2^{de} lavabo worden geïntegreerd
- TYPE C: Maatwerk - prijs op aanvraag

TYPE A: Pour les modèles de > 1200 mm, possibilité d'intégrer un deuxième lavabo

TYPE B: Pour les modèles de > 1300 mm, possibilité d'intégrer un deuxième lavabo

TYPE C: Sur mesure - prix sur demande

- **Bestelformulier:** TYPE A: bijlage 20 A | TYPE B: bijlage 20 B
- **Bon de commande:** TYPE A: annexe 20 A | TYPE B: annexe 20 B

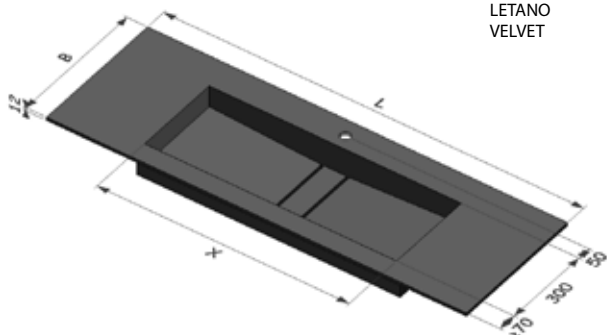
Technische gegevens

- **TYPE A:** Bij modellen met een diepte < 450 mm moet de kraan in de muur geplaatst worden.
- **TYPE B:** Bij modellen met een diepte < 490 mm moet de kraan in de muur geplaatst worden.
- Standaard kraangat voorzien (diameter 35 mm)
- Beschikbaar in 14 standaardkleuren, zie p. 24

Notes techniques

- **TYPE A:** Pour les modèles de moins de 450 mm, la robinetterie est fixée au mur
- **TYPE B:** Pour les modèles de moins de 490 mm, la robinetterie est fixée au mur
- Trou robinet standard (diamètre 35 mm)
- Disponible en 14 couleurs standard, voir p. 24

MEZZO ONE TOP 12



MEZZO ONE TOP 12

L (mm)	≤ 1200	≤ 1600	≤ 2000	≤ 2400	≤ 3000
B (mm)	460-600	460-600	460-600	460-600	460-600
H (mm)	12	12	12	12	12

MEZZO ONE (1 lavabo)

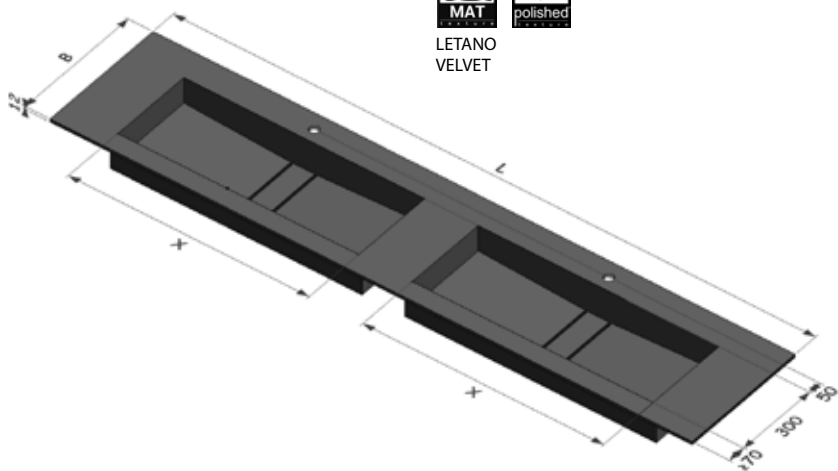
- vaste maat lavabo:** TYPE A: L 500 mm x B 300 mm
 TYPE B: L 900 mm x B 300 mm
 TYPE C: L 1200 mm x B 300 mm
- totale afmeting:** TYPE A: Lengte van 700 mm tot 3000 mm
 Breedte van 460 mm tot 600 mm
 TYPE B: Lengte van 1100 mm tot 3000 mm
 Breedte van 460 mm tot 600 mm
 TYPE C: Lengte van 1400 mm tot 3000 mm
 Breedte van 460 mm tot 600 mm

- dimensions lavabo fixes:** TYPE A: L 500 mm x B 300 mm
 TYPE B: L 900 mm x B 300 mm
 TYPE C: L 1200 mm x B 300 mm

- dimensions totales:** TYPE A: Longueur de 700 mm jusqu'à 3000 mm
 Largeur de 460 mm jusqu'à 600 mm
 TYPE B: Longueur de 1100 mm jusqu'à 3000 mm
 Largeur de 460 mm jusqu'à 600 mm
 TYPE C: Longueur de 1400 mm jusqu'à 3000 mm
 Largeur de 460 mm jusqu'à 600 mm

- Bestelformulier:** bijlage 27A
Bon de commande: annexe 27A

MEZZO DUE TOP 12



MEZZO DUE TOP 12

L (mm)	TYPE A	≥ 1300 en ≤ 1600	≤ 2000	≤ 2400	≤ 3000
	TYPE B	-	-	≥ 2100 en ≤ 2400	≤ 3000
	TYPE C	-	-	-	≥ 2700 en ≤ 3000
B (mm)	A - B - C	460-600	460-600	460-600	460-600
H (mm)		12	12	12	12

MEZZO DUE (2 lavabo's • 2 lavabos)

- TYPE A: Bij modellen met een afmeting > 1300 mm kan er een 2de lavabo worden geïntegreerd
- TYPE B: Bij modellen met een afmeting > 2100 mm kan er een 2de lavabo worden geïntegreerd
- TYPE C: Bij modellen met een afmeting > 2700 mm kan er een 2de lavabo worden geïntegreerd

- TYPE A: Pour les modèles de > 1300 mm, possibilité d'intégrer un deuxième lavabo
- TYPE B: Pour les modèles de > 2100 mm, possibilité d'intégrer un deuxième lavabo
- TYPE C: Pour les modèles de > 2700 mm, possibilité d'intégrer un deuxième lavabo

Technische gegevens

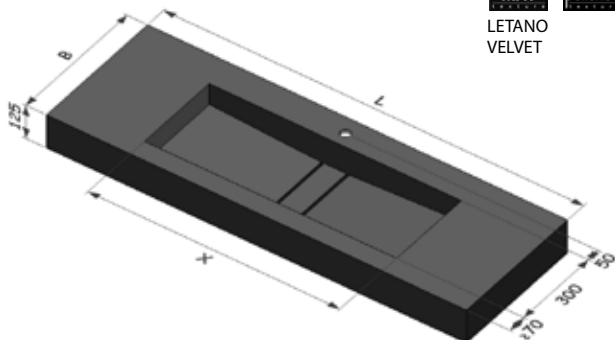
- Kraangat mogelijk: diameter 35 mm.
- Beschikbaar in 14 standaardkleuren: zie pag. 24.

Notes techniques

- Trou robinet possible : diamètre 35 mm.
- Disponible en 14 couleurs standard, voir p. 24.

- **Bestelformulier:** bijlage 27B
- **Bon de commande:** annexe 27B

MEZZO ONE TOP 125



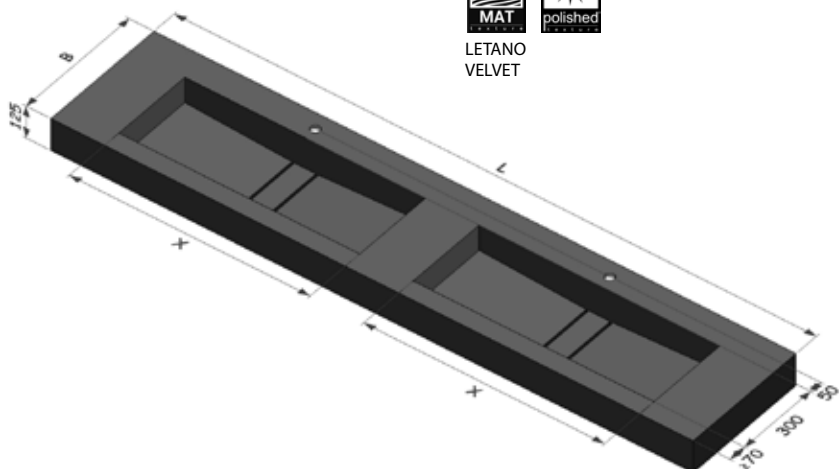
REFLECTION ONE TOP 125

L (mm)	≤ 1200	≤ 1600	≤ 2000	≤ 2400	≤ 3000
B (mm)	460-600	460-600	460-600	460-600	460-600
H (mm)	125	125	125	125	125

MEZZO ONE (1 lavabo)

- vaste maat lavabo:** TYPE A: L 500 mm x B 300 mm
 TYPE B: L 900 mm x B 300 mm
 TYPE C: L 1200 mm x B 300 mm
- totale afmeting:** TYPE A: Lengte van 700 mm tot 3000 mm
 Breedte van 460 mm tot 600 mm
 TYPE B: Lengte van 1100 mm tot 3000 mm
 Breedte van 460 mm tot 600 mm
 TYPE C: Lengte van 1400 mm tot 3000 mm
 Breedte van 460 mm tot 600 mm
- dimensions lavabo fixes:** TYPE A: L 500 mm x B 300 mm
 TYPE B: L 900 mm x B 300 mm
 TYPE C: L 1200 mm x B 300 mm
- dimensions totales:** TYPE A: Longueur de 700 mm jusqu'à 3000 mm
 Largeur de 460 mm jusqu'à 600 mm
 TYPE B: Longueur de 1100 mm jusqu'à 3000 mm
 Largeur de 460 mm jusqu'à 600 mm
 TYPE C: Longueur de 1400 mm jusqu'à 3000 mm
 Largeur de 460 mm jusqu'à 600 mm
- Bestelformulier:** bijlage 27C
- Bon de commande:** annexe 27C

MEZZO DUE TOP 125

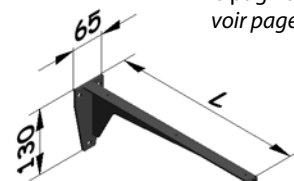


OPTIONEEL / OPTIONELLE

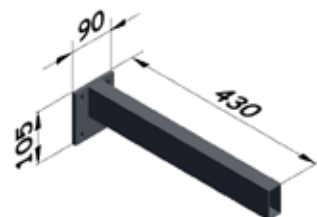
Ophangstelsysteem
 Système de suspension

zie pagina 2
 voir page 2

TYPE 4



TYPE 5



MEZZO DUE TOP 125

L (mm)	TYPE A	≥ 1300 en ≤ 1600	≤ 2000	≤ 2400	≤ 3000
	TYPE B	-	-	≥ 2100 en ≤ 2400	≤ 3000
	TYPE C	-	-	-	≥ 2700 en ≤ 3000
B (mm)	A - B - C	460-600	460-600	460-600	460-600
H (mm)		125	125	125	125

MEZZO DUE (2 lavabo's • 2 lavabos)

- TYPE A: Bij modellen met een afmeting > 1300 mm kan er een 2de lavabo worden geïntegreerd
 - TYPE B: Bij modellen met een afmeting > 2100 mm kan er een 2de lavabo worden geïntegreerd
 - TYPE C: Bij modellen met een afmeting > 2700 mm kan er een 2de lavabo worden geïntegreerd
-
- TYPE A: Pour les modèles de > 1300 mm, possibilité d'intégrer un deuxième lavabo
 - TYPE B: Pour les modèles de > 2100 mm, possibilité d'intégrer un deuxième lavabo
 - TYPE C: Pour les modèles de > 2700 mm, possibilité d'intégrer un deuxième lavabo

Technische gegevens

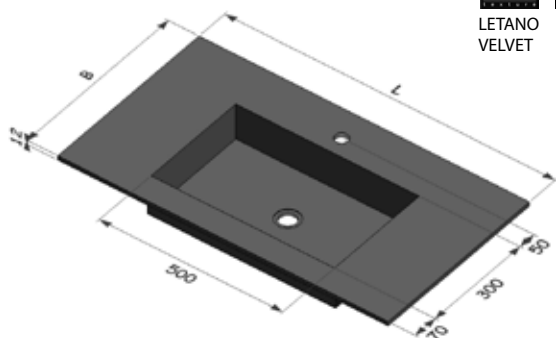
- Kraangat mogelijk: diameter 35 mm.
- Beschikbaar in 14 standaardkleuren: zie pag. 24

Notes techniques

- Trou robinet possible : diamètre 35 mm.
- Disponible en 14 couleurs standard, voir p. 24.

- Bestelformulier: bijlage 27D
- Bon de commande: annexe 27D

PRESTIGE ONE TOP 12



PRESTIGE ONE (1 lavabo)

- **vaste maat lavabo:** L 500 mm x B 300 mm
- **diepte lavabo:** 10 cm
- **totale afmeting:** Lengte van 700 mm tot 3000 mm
Breedte van 460 mm tot 600 mm

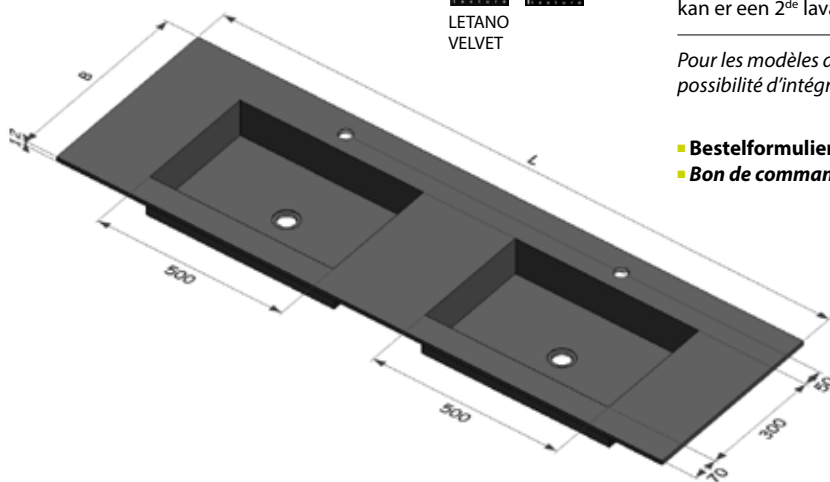
- **dimensions lavabo fixes:** L 500 mm x B 300 mm
- **profondeur lavabo:** 10 cm
- **dimensions totales:** Longueur de 700 mm jusqu'à 3000 mm
Largeur de 460 mm jusqu'à 600 mm

- **Bestelformulier:** bijlage 28A
- **Bon de commande:** annexe 28A

PRESTIGE ONE TOP 12

L (mm)	≤ 1200	≤ 1600	≤ 2000	≤ 2400	≤ 3000
B (mm)	460-600	460-600	460-600	460-600	460-600
H (mm)	12	12	12	12	12

PRESTIGE DUE TOP 12



PRESTIGE DUE (2 lavabo's • 2 lavabos)

Bij modellen met een afmeting > 1300 mm kan er een 2^{de} lavabo worden geïntegreerd.

Pour les modèles de plus de 1300 mm, possibilité d'intégrer un deuxième lavabo.

- **Bestelformulier:** bijlage 28B
- **Bon de commande:** annexe 28B

PRESTIGE DUE TOP 12

L (mm)	≥1280 en ≤1600	≤ 2000	≤ 2400	≤ 3000
B (mm)	460-600	460-600	460-600	460-600
H (mm)	12	12	12	12

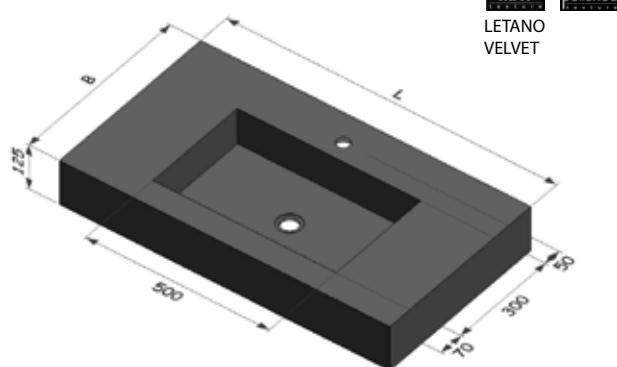
Technische gegevens

- Bij modellen met een diepte kleiner dan 450 mm moet de kraan tegen de muur geplaatst worden.
- Afvoerplug inclusief.
- Standaard kraangat voorzien (diameter 35 mm).
- Beschikbaar in 14 standaardkleuren, zie pag. 24

Notes techniques

- *Pour les modèles de moins de 450 mm de profondeur, la robinetterie doit être murale.*
- *Valve d'écoulement incluse.*
- *Trou robinet standard (diamètre 35 mm).*
- *Disponible en 14 couleurs standard, voir p.24*

PRESTIGE ONE TOP 125



PRESTIGE ONE (1 lavabo)

- **vaste maat lavabo:** L 500 mm x B 300 mm
- **diepte lavabo:** 10 cm
- **totale afmeting:** Lengte van 700 mm tot 3000 mm
Breedte van 460 mm tot 600 mm

- **dimensions lavabo fixes:** L 500 mm x B 300 mm
- **profondeur lavabo:** 10 cm
- **dimensions totales:** Longueur de 700 mm jusqu'à 3000 mm
Largeur de 460 mm jusqu'à 600 mm

- **Bestelformulier:** bijlage 28C
- **Bon de commande:** annexe 28C

OPTIONEEL / OPTIONELLE

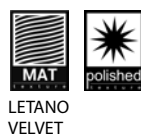
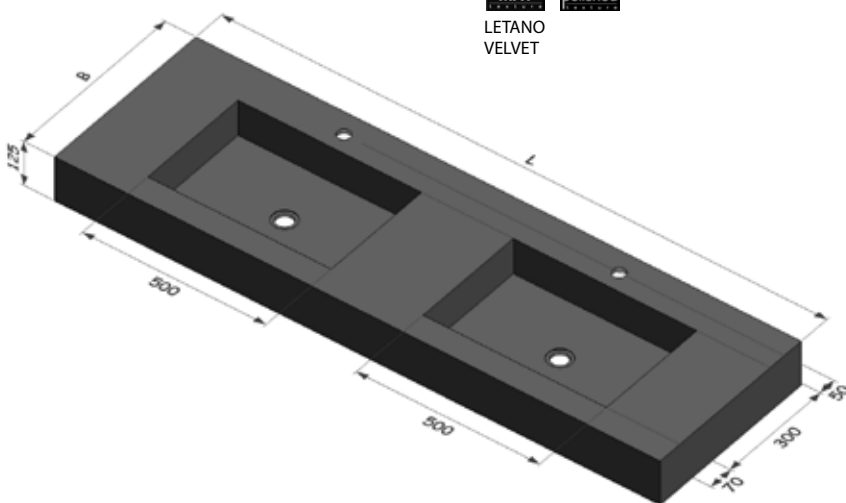
Ophangstelsel
Système de suspension

zie pagina 2
voir page 2

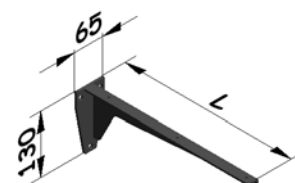
PRESTIGE ONE TOP 125

L (mm)	≤ 1200	≤ 1600	≤ 2000	≤ 2400	≤ 3000
B (mm)	460-600	460-600	460-600	460-600	460-600
H (mm)	125	125	125	125	125

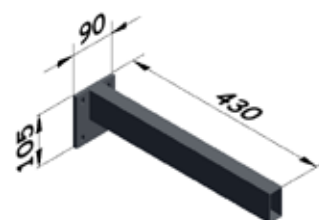
PRESTIGE DUE TOP 125



TYPE 4



TYPE 5



PRESTIGE DUE TOP 125

L (mm)	≥ 1300 en ≤ 1600	≤ 2000	≤ 2400	≤ 3000
B (mm)	460-600	460-600	460-600	460-600
H (mm)	125	125	125	125

PRESTIGE DUE (2 lavabo's • 2 lavabos)

Bij modellen met een afmeting > 1300 mm kan er een 2^{de} lavabo worden geïntegreerd.

Pour les modèles de plus de 1300 mm, possibilité d'intégrer un deuxième lavabo.

- **Bestelformulier:** bijlage 28D
- **Bon de commande:** annexe 28D

Technische gegevens

- Bij modellen met een diepte kleiner dan 450 mm moet de kraan tegen de muur geplaatst worden.
- Afvoerplug inclusief.
- Metalen beugels exclusief (voor hangende installatie zonder meubelstuk).
- Standaard kraangat voorzien (diameter 35 mm).
- Beschikbaar in 14 standaardkleuren, zie pag. 24

Notes techniques

- *Pour les modèles de moins de 450 mm de profondeur, la robinetterie doit être murale.*
- *Valve d'écoulement incluse.*
- *Supports métalliques exclus (en cas d'installation suspendue sans meuble).*
- *Trou robinet standard (diamètre 35 mm).*
- *Disponible en 14 couleurs standard, voir p.24*

DOUCHEBAKKEN

RECEVEURS DE DOUCHE

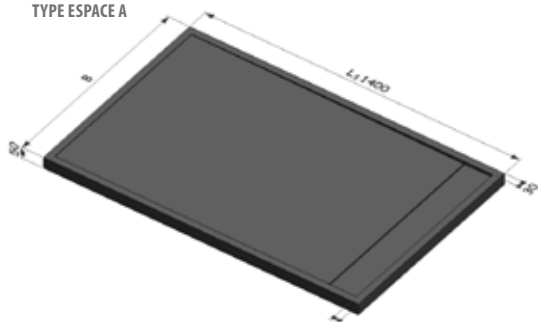
QUARTZ BY **ligne Pierre**
Maatwerk - Travail sur mesure

TYPE ESPACE

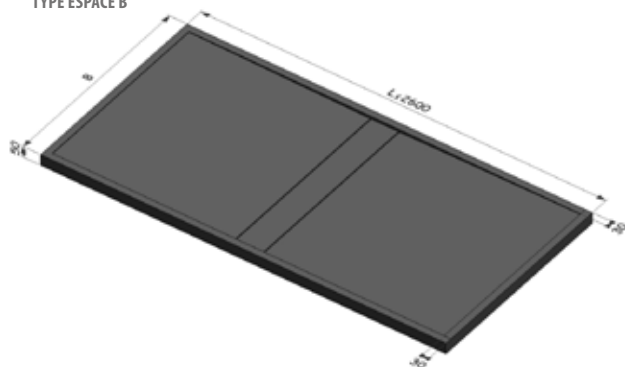


H = 50 mm

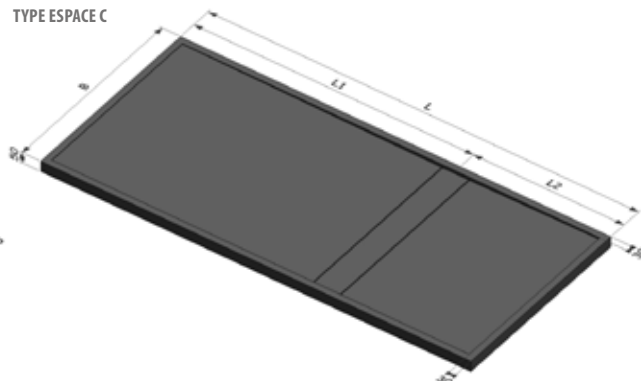
TYPE ESPACE A



TYPE ESPACE B



TYPE ESPACE C



Type	B=800	B=900	B=1000	B=1100	B=1200	B=1300
L = 800 A	-	-	-	-	-	-
L = 900 A						
L = 1000 A						
L = 1100 A						
L = 1200 A						
L = 1300 A						
L = 1400 A						
L = 1500 B/C						
L = 1600 B/C						
L = 1700 B/C						
L = 1800 B/C						
L = 1900 B/C						
L = 2000 B/C						
L = 2100 B/C						
L = 2200 B/C						
L = 2300 B/C						
L = 2400 B/C						
L = 2500 B/C						
L = 2600 B/C						

PRIJS OP AANVRAAG

Technische gegevens

- TYPE A: afvoer aan zijkant - $L \leq 1400$ mm
- TYPE B: afvoer in midden
- TYPE C: afvoer vrij te kiezen -
L1-L2: min 300 mm-max 1300 mm van de rand
- dikte: 50 mm
- licht gewicht
- vlakke onderzijde van douche
- afvoer voor Viega Tempoplex (meegeleverd)
- worden op maat gemaakt
- boord standaard 3 cm.
- beschikbaar in 14 standaardkleuren - afwerking LETANO/VELVET, zie p. 24 EN in keramiek

Notes techniques

- TYPE A: évacuation du côté - $L \leq 1400$ mm
- TYPE B: évacuation centrale
- TYPE C: position évacuation à choisir -
L1-L2: min 300 mm-max 1300 mm du côté
- épaisseur: 50 mm
- produit légers
- partie inférieure plate de la douche
- évacuation pour Viega Tempoplex fournie
- fabrication sur mesure
- bord = 3 cm.
- disponible en 14 couleurs standard - finition LETANO/VELVET, voir p. 24 ET en ceramic

WANDPANELEN PANNEAUX MURAUX

QUARTZ BY **ligne Pierre**
Maatwerk - Travail sur mesure

ALGEMENE INFO

- Wandpanelen
- Alle maatwerk mogelijk. Prijs op aanvraag
- QUARTZ by LIGNE PIERRE : Beschikbaar in 14 standaardkleuren, zie p. 2.
Alle andere kleuren zijn mogelijk op aanvraag.

INFO GÉNÉRALE

- *Panneaux muraux*
- *Sur mesure, prix sur demande*
- *QUARTZ by LIGNE PIERRE : Disponible en 14 couleurs standard, voir p. 2.*
Toutes les autres couleurs sont disponibles sur demande.

UITSPARING VOOR BAD DECOUPE POUR BAIGNOIRE

ALGEMENE INFO

- Uitsparing en afwerking bad
- Alle maatwerk mogelijk. Prijs op aanvraag
- QUARTZ by LIGNE PIERRE : Beschikbaar in 14 standaardkleuren, zie p. 2.
Alle andere kleuren zijn mogelijk op aanvraag.

INFO GÉNÉRALE

- *Découpe et finition baignoire*
- *Sur mesure, prix sur demande*
- *QUARTZ by LIGNE PIERRE : Disponible en 14 couleurs standard, voir p. 2.*
Toutes les autres couleurs sont disponibles sur demande.

De 'Quartz by Ligne Pierre' is beschikbaar in 14 standaard kleuren.
 Elke kleur kan in 2 afwerkingen verkregen worden, poli en letano/velvet (= mat).
 Bleu Belge is verkrijgbaar in poli, satinato en verzoete afwerking.

*La gamme du 'Quartz by Ligne Pierre' est disponible en 14 couleurs standard.
 Chaque couleur existe en 2 finitions, poli et letano/velvet (= mat).
 Bleu Belge est disponible en finition poli, satinato et adoucie.*

Bianco
 Extreme



Bianco
 Assoluto



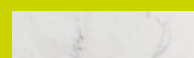
Bianco



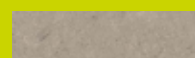
Bianco Carrara



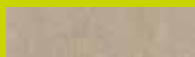
Carrara
 Misterio



Cendre



Bruno



Belgian
 Fog



Belgian
 Sand



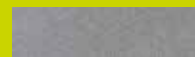
Belgian
 Desert



Jura Grey



Grigio



Cemento



Belgian Blue



Opmerking: De afgebeelde kleuren kunnen licht afwijken van de werkelijke kleuren.
 Alle andere kleuren kunnen op aanvraag.

Attention: Les couleurs représentées peuvent légèrement différer des couleurs réelles.
 Toutes les autres couleurs sont possibles sur demande.

WASTAFELTABLETTEN OP MAAT

TABLETTE MEUBLE SALLE DE BAINS SUR MESURE

QUARTZ BY **ligne Pierre®**
Maatwerk - Travail sur mesure

GROEP C / GROUPE C (2 cm)	AFWERKING / FINITION	DIKTE / EPAISSEUR
Belgian Blue	poli/letano	2cm
Belgian Desert	velvet	2cm
Belgian Fog	velvet	2cm
Belgian Sand	velvet	2cm
Bianco	poli/letano	2cm
Bianco Assoluto	poli/letano	2cm
Bianco Carrara	poli/letano	2cm
Bruno	poli/letano	2cm
Cemento	poli/letano	2cm
Grigio	poli/letano	2cm

GROEP D / GROUPE D (2 cm)	AFWERKING / FINITION	DIKTE / EPAISSEUR
Bianco Extreme	poli/letano	2cm
Carrara Misterio	poli/letano	2cm
Cendre	poli/letano	2cm
Jura Grey	poli/letano	2cm

GROEP E / GROUPE E (3 cm)	AFWERKING / FINITION	DIKTE / EPAISSEUR
Belgian Blue	poli/letano	3cm
Belgian Desert	velvet	3cm
Belgian Fog	velvet	3cm
Belgian Sand	velvet	3cm
Bianco	poli/letano	3cm
Bianco Assoluto	poli/letano	3cm
Bianco Carrara	poli/letano	3cm
Bruno	poli/letano	3cm
Cemento	poli/letano	3cm
Grigio	poli/letano	3cm

GROEP F / GROUPE F (3 cm)	AFWERKING / FINITION	DIKTE / EPAISSEUR
Bianco Extreme	poli/letano	3cm
Carrara Misterio	poli/letano	3cm
Cendre	poli/letano	3cm
Jura Grey	poli/letano	3cm

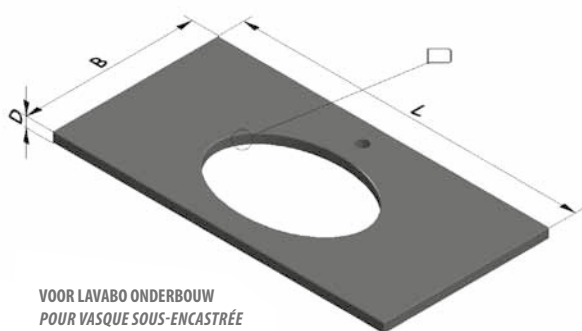
Alle andere kleuren zijn mogelijk - op aanvraag ■ Toutes les autres couleurs sont possible - sur demande

- Ophangstelsysteem: Type 4 of Type 5, zie p. 2
- Système de suspension : Type 4 of Type 5, voir p. 2

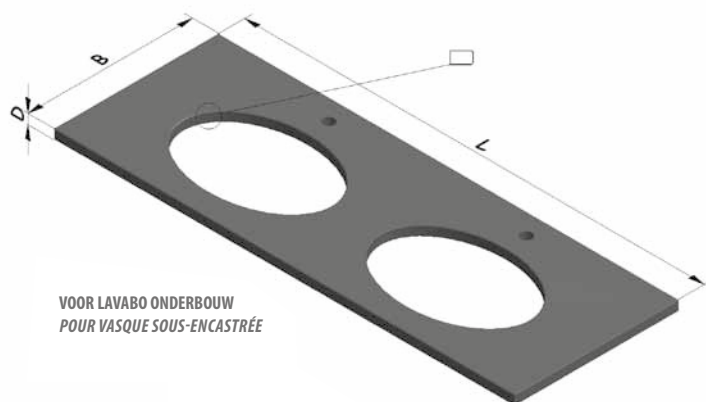
TYPE 1A

Tablet met uitsparing voor onderbouw lavabo (incl. 1 kraangat per lavabo)

Tablette avec découpe pour lavabo sous-encasté (avec 1 trou de robinet par lavabo)



VOOR LAVABO ONDERBOUW
POUR VASQUE SOUS-ENCASTRÉE



VOOR LAVABO ONDERBOUW
POUR VASQUE SOUS-ENCASTRÉE

Tablet met 1 uitsparing / Tablette avec 1 découpe

L	B	Groep C (2cm) Groupe C	Groep D (2cm) Groupe D	Groep E (3cm) Groupe E	Groep F (3cm) Groupe F
<=900 mm	<=500 mm	PRIJS OP AANVRAAG			
<=900 mm	501 mm - 600 mm				
Supplement per 100 mm extra lengte <i>Supplément par 100 mm longueur supplémentaire</i>					
Supplementaire kraangaten <i>Trou de robinet supplémentaire</i>					

Tablet met 2 uitsparingen / Tablette avec 2 découpes

L	B	Groep C (2cm) Groupe C	Groep D (2cm) Groupe D	Groep E (3cm) Groupe E	Groep F (3cm) Groupe F
<=1200 mm	<=500 mm	PRIJS OP AANVRAAG			
<=1200 mm	501 mm - 600 mm				
Supplement per 100 mm extra lengte <i>Supplément par 100 mm longueur supplémentaire</i>					
Supplementaire kraangaten <i>Trou de robinet supplémentaire</i>					

Opmerking

- Bij bestelling gedetailleerde technische tekening bezorgen met aanduiding van alle nodige afmetingen en posities van de lavabo uitsparingen.
- Wanneer er verwezen wordt naar afmetingen van de fabrikant, kunnen wij niet verantwoordelijk zijn voor onjuiste afmetingen welke bezorgd worden via de fabrikant van de lavabo's.
- Prijzen af fabriek en exclusief wastafel/lavabo.

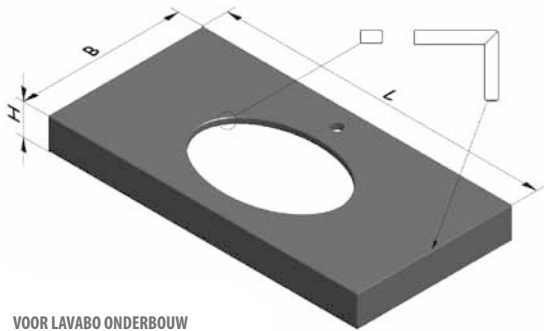
- **Bestelformulier:** bijlage 21
- **Bon de commande:** annexe 21

Remarque

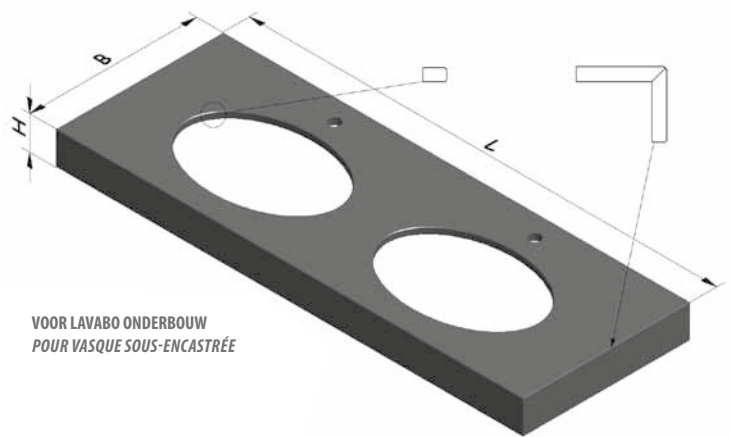
- Lors de la commande, veuillez nous faire parvenir un plan technique reprenant toutes les dimensions et positions du (des) lavabo(s).
- Nous réalisons également des tablettes avec découpes pour des lavabos autres que ceux de nos collections. Dans ce cas, nous ne sommes pas responsables des mesures incorrectes fournies par le fabricant.
- Prix départ usine; lavabo/vasque non inclus(e).

TYPE 1B

Tablet met uitsparing voor onderbouw lavabo (incl. 1 kraangat per lavabo)
Tablette avec découpe pour lavabo sous-encastré (avec 1 trou de robinet par lavabo)



VOOR LAVABO ONDERBOUW
 POUR VASQUE SOUS-ENCASTRÉE



VOOR LAVABO ONDERBOUW
 POUR VASQUE SOUS-ENCASTRÉE

Tablet met 1 uitsparing / Tablette avec 1 découpe

L	B	Groep C (2cm) Groupe C	Groep D (2cm) Groupe D	Groep E Groupe E	Groep F Groupe F
<=900 mm	<=500 mm	PRIJS OP AANVRAAG		-	-
<=900 mm	501 mm - 600 mm			-	-
Supplement per 100 mm extra lengte Supplément par 100 mm longueur supplémentaire				-	-
Supplementaire kraangaten Trou de robinet supplémentaire				-	-

Tablet met 2 uitsparingen / Tablette avec 2 découpes

L	B	Groep C (2cm) Groupe C	Groep D (2cm) Groupe D	Groep E Groupe E	Groep F Groupe F
<=1200 mm	<=500 mm	PRIJS OP AANVRAAG		-	-
<=1200 mm	501 mm - 600 mm			-	-
Supplement per 100 mm extra lengte Supplément par 100 mm longueur supplémentaire				-	-
Supplementaire kraangaten Trou de robinet supplémentaire				-	-

- Prijzen geldig voor tabletten met hoogte H <=120 mm, voor tabletten met H >120 mm, prijs op aanvraag
- Prix pour une finition d'une tablette jusqu'à 120 mm de hauteur, à partir de >120 mm, prix sur demande!

- **Bestelformulier:** bijlage 22
- **Bon de commande:** annexe 22

Opmerking

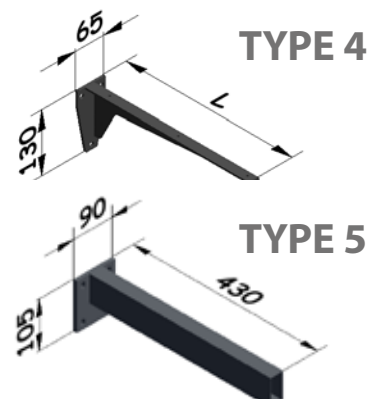
- Bij bestelling gedetailleerde technische tekening bezorgen met aanduiding van alle nodige afmetingen en posities van de lavabo uitsparingen.
- Wanneer er verwezen wordt naar afmetingen van de fabrikant, kunnen wij niet verantwoordelijk zijn voor onjuiste afmetingen welke bezorgd worden via de fabrikant van de lavabo's.
- Prijzen af fabriek en exclusief wastafel/lavabo.

■ Ophangstelsel Système de suspension

Zie pagina 2
 Voir page 2

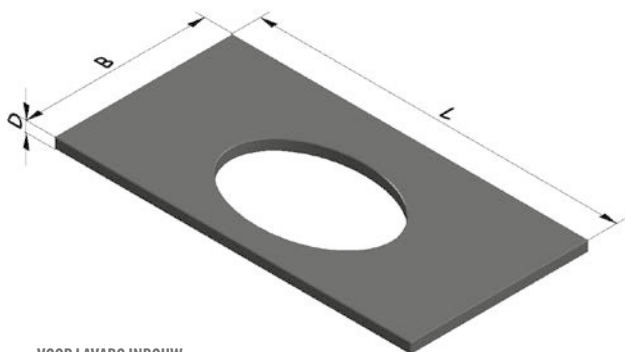
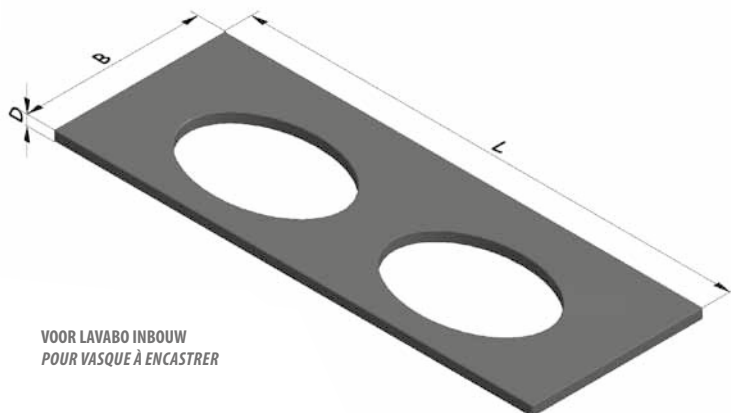
Remarque

- Lors de la commande, veuillez nous faire parvenir un plan technique reprenant toutes les dimensions et positions du (des) lavabo(s).
- Nous réalisons également des tablettes avec découpes pour des lavabos autres que ceux de nos collections. Dans ce cas, nous ne sommes pas responsables des mesures incorrectes fournies par le fabricant.
- Prix départ usine; lavabo/vasque non inclus(e).



TYPE 2A

Tablet met uitsparing voor inbouw lavabo Tablette avec découpe pour lavabo à encastré


 VOOR LAVABO INBOUW
 POUR VASQUE À ENCASTRER

 VOOR LAVABO INBOUW
 POUR VASQUE À ENCASTRER

Tablet met 1 uitsparing / Tablette avec 1 découpe

L	B	Groep C (2cm) Groupe C	Groep D (2cm) Groupe D	Groep E (3cm) Groupe E	Groep F (3cm) Groupe F
<=900 mm	<=500 mm				
<=900 mm	501 mm - 600 mm				
Supplement per 100 mm extra lengte Supplément par 100 mm longueur supplémentaire		PRIJS OP AANVRAAG			
Supplementaire kraangaten Trou de robinet supplémentaire					

Tablet met 2 uitsparingen / Tablette avec 2 découpes

L	B	Groep C (2cm) Groupe C	Groep D (2cm) Groupe D	Groep E (3cm) Groupe E	Groep F (3cm) Groupe F
<=1200 mm	<=500 mm				
<=1200 mm	501 mm - 600 mm				
Supplement per 100 mm extra lengte Supplément par 100 mm longueur supplémentaire		PRIJS OP AANVRAAG			
Supplementaire kraangaten Trou de robinet supplémentaire					

Opmerking

- Bij bestelling gedetailleerde technische tekening bezorgen met aanduiding van alle nodige afmetingen en posities van de lavabo uitsparingen.
- Wanneer er verwezen wordt naar afmetingen van de fabrikant, kunnen wij niet verantwoordelijk zijn voor onjuiste afmetingen welke bezorgd worden via de fabrikant van de lavabo's.
- Prijzen af fabriek en exclusief wastafel/lavabo.

- **Bestelformulier:** bijlage 23
- **Bon de commande:** annexe 23

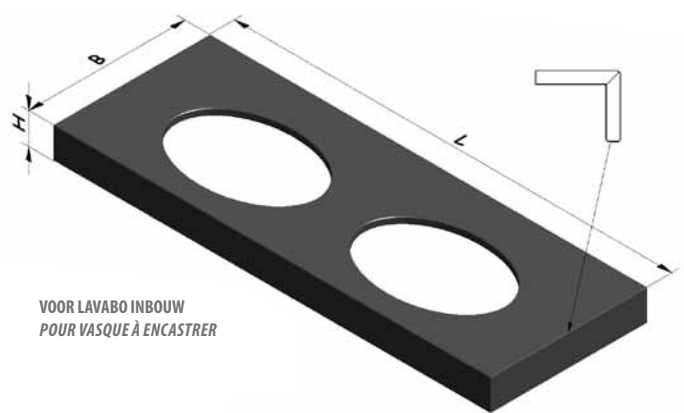
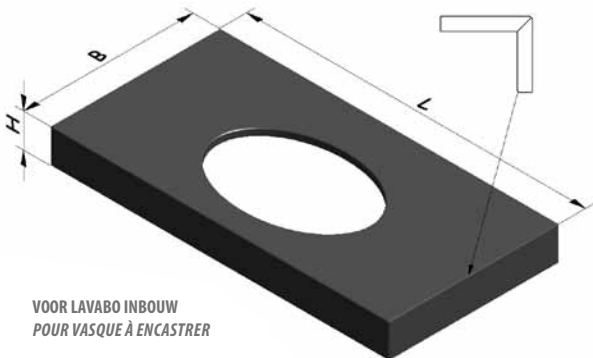
Remarque

- Lors de la commande, veuillez nous faire parvenir un plan technique reprenant toutes les dimensions et positions du (des) lavabo(s).
- Nous réalisons également des tablettes avec découpes pour des lavabos autres que ceux de nos collections. Dans ce cas, nous ne sommes pas responsables des mesures incorrectes fournies par le fabricant.
- Prix départ usine; lavabo/vasque non inclus(e).

TYPE 2B

Tablet met uitsparing voor inbouw lavabo

Tablette avec découpe pour lavabo à encastré



Tablet met 1 uitsparing / Tablette avec 1 découpe

L	B	Groep C (2cm) Groupe C	Groep D (2cm) Groupe D	Groep E Groupe E	Groep F Groupe F
<=900 mm	<=500 mm	PRIJS OP AANVRAAG		-	-
<=900 mm	501 mm - 600 mm			-	-
Supplement per 100 mm extra lengte Supplément par 100 mm longueur supplémentaire				-	-
Supplementaire kraangaten Trou de robinet supplémentaire				-	-

Tablet met 2 uitsparingen / Tablette avec 2 découpes

L	B	Groep C (2cm) Groupe C	Groep D (2cm) Groupe D	Groep E Groupe E	Groep F Groupe F
<=1200 mm	<=500 mm	PRIJS OP AANVRAAG		-	-
<=1200 mm	501 mm - 600 mm			-	-
Supplement per 100 mm extra lengte Supplément par 100 mm longueur supplémentaire				-	-
Supplementaire kraangaten Trou de robinet supplémentaire				-	-

- Prijzen geldig voor tabletten met hoogte H <= 120 mm, voor tabletten met H > 120 mm, prijs op aanvraag
- Prix pour une finition d'une tablette jusqu'à 120 mm de hauteur, à partir de > 120 mm, prix sur demande!

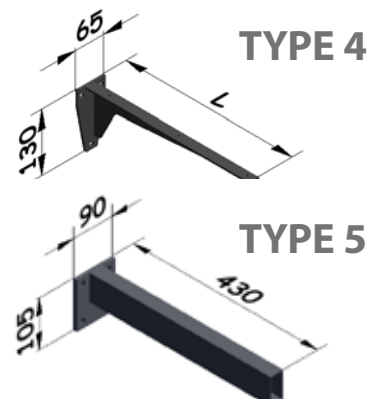
- **Bestelformulier:** bijlage 24
- **Bon de commande:** annexe 24

Opmerking

- Bij bestelling gedetailleerde technische tekening bezorgen met aanduiding van alle nodige afmetingen en posities van de lavabo uitsparingen.
- Wanneer er verwezen wordt naar afmetingen van de fabrikant, kunnen wij niet verantwoordelijk zijn voor onjuiste afmetingen welke bezorgd worden via de fabrikant van de lavabo's.
- Prijzen af fabriek en exclusief wastafel/lavabo.

■ Ophangstelsysteem Système de suspension

Zie pagina 2
Voir page 2



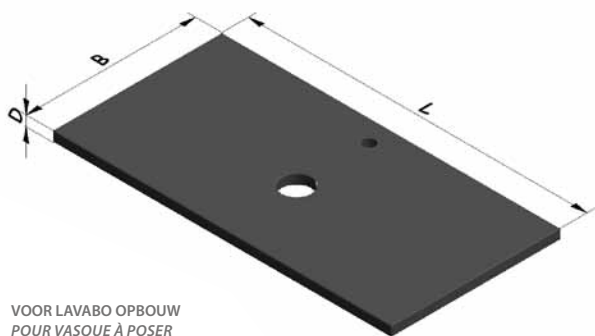
Remarque

- Lors de la commande, veuillez nous faire parvenir un plan technique reprenant toutes les dimensions et positions du (des) lavabo(s).
- Nous réalisons également des tablettes avec découpes pour des lavabos autres que ceux de nos collections. Dans ce cas, nous ne sommes pas responsables des mesures incorrectes fournies par le fabricant.
- Prix départ usine; lavabo/vasque non inclus(e).

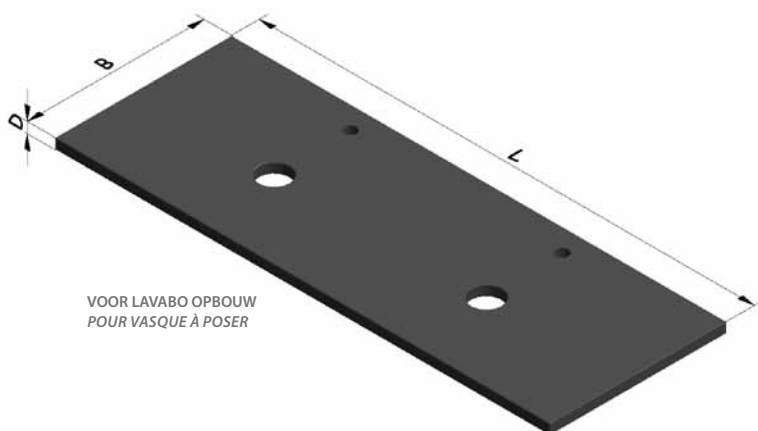
TYPE 3A

Tablet met uitsparing voor opbouw waskom (incl. 1 kraangat per kom)

Tablette avec trou pour vasque à poser (avec 1 trou de robinet par lavabo)



VOOR LAVABO OPBOUW
POUR VASQUE À POSER



VOOR LAVABO OPBOUW
POUR VASQUE À POSER

Tablet met 1 uitsparing / Tablette avec 1 découpe

L	B	Groep C (2cm) Groupe C	Groep D (2cm) Groupe D	Groep E (3cm) Groupe E	Groep F (3cm) Groupe F
<=900 mm	<=500 mm				
<=900 mm	501 mm - 600 mm				
Supplement per 100 mm extra lengte <i>Supplément par 100 mm longueur supplémentaire</i>		PRIJS OP AANVRAAG			
Supplementaire kraangaten <i>Trou de robinet supplémentaire</i>					

Tablet met 2 uitsparingen / Tablette avec 2 découpes

L	B	Groep C (2cm) Groupe C	Groep D (2cm) Groupe D	Groep E (3cm) Groupe E	Groep F (3cm) Groupe F
<=1200 mm	<=500 mm				
<=1200 mm	501 mm - 600 mm				
Supplement per 100 mm extra lengte <i>Supplément par 100 mm longueur supplémentaire</i>		PRIJS OP AANVRAAG			
Supplementaire kraangaten <i>Trou de robinet supplémentaire</i>					

Opmerking

- Bij bestelling gedetailleerde technische tekening bezorgen met aanduiding van alle nodige afmetingen en posities van de lavabo uitsparingen.
- Wanneer er verwezen wordt naar afmetingen van de fabrikant, kunnen wij niet verantwoordelijk zijn voor onjuiste afmetingen welke bezorgd worden via de fabrikant van de lavabo's.
- Prijzen af fabriek en exclusief wastafel/lavabo.

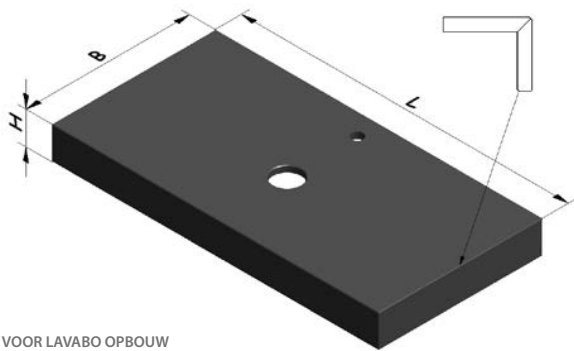
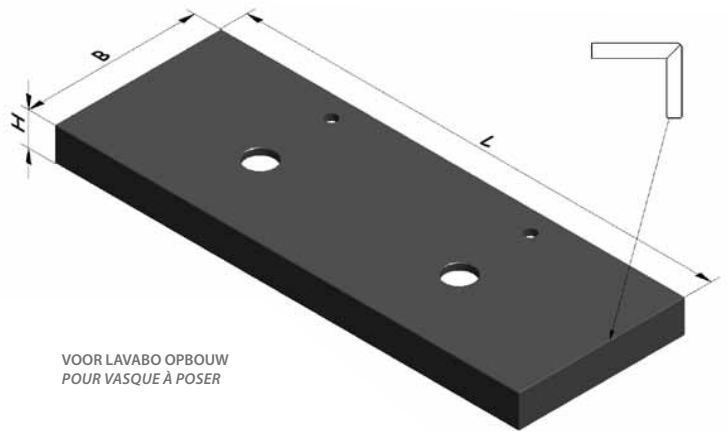
- **Bestelformulier:** bijlage 25
- **Bon de commande:** annexe 25

Remarque

- Lors de la commande, veuillez nous faire parvenir un plan technique reprenant toutes les dimensions et positions du (des) lavabo(s).
- Nous réalisons également des tablettes avec découpes pour des lavabos autres que ceux de nos collections. Dans ce cas, nous ne sommes pas responsables des mesures incorrectes fournies par le fabricant.
- Prix départ usine; lavabo/vasque non inclus(e).

TYPE 3B

Tablet met uitsparing voor opbouw waskom (incl. 1 kraangat per kom) Tablette avec trou pour vasque à poser (avec 1 trou de robinet par vasque)


 VOOR LAVABO OPBOUW
 POUR VASQUE À POSER

 VOOR LAVABO OPBOUW
 POUR VASQUE À POSER

Tablet met 1 uitsparing / Tablette avec 1 découpe

L	B	Groep C (2cm) Groupe C	Groep D (2cm) Groupe D	Groep E Groupe E	Groep F Groupe F
<=900 mm	<=500 mm	PRIJS OP AANVRAAG		-	-
<=900 mm	501 mm - 600 mm			-	-
Supplement per 100 mm extra lengte Supplément par 100 mm longueur supplémentaire				-	-
Supplementaire kraangaten Trou de robinet supplémentaire				-	-

Tablet met 2 uitsparingen / Tablette avec 2 découpes

L	B	Groep C (2cm) Groupe C	Groep D (2cm) Groupe D	Groep E Groupe E	Groep F Groupe F
<=1200 mm	<=500 mm	PRIJS OP AANVRAAG		-	-
<=1200 mm	501 mm - 600 mm			-	-
Supplement per 100 mm extra lengte Supplément par 100 mm longueur supplémentaire				-	-
Supplementaire kraangaten Trou de robinet supplémentaire				-	-

- Prijzen geldig voor tabletten met hoogte H <=120 mm, voor tabletten met H >120 mm, prijs op aanvraag
- Prix pour une finition d'une tablette jusqu'à 120 mm de hauteur, à partir de >120 mm, prix sur demande!

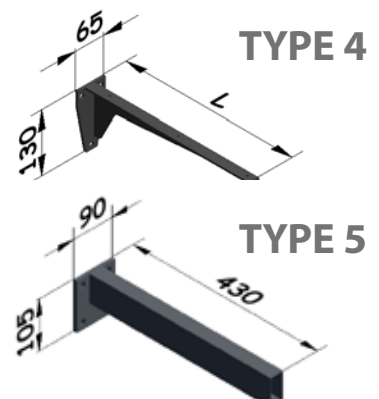
Opmerking

- Bij bestelling gedetailleerde technische tekening bezorgen met aanduiding van alle nodige afmetingen en posities van de lavabo uitsparingen.
- Wanneer er verwezen wordt naar afmetingen van de fabrikant, kunnen wij niet verantwoordelijk zijn voor onjuiste afmetingen welke bezorgd worden via de fabrikant van de lavabo's.
- Prijzen af fabriek en exclusief wastafel/lavabo.

- **Bestelformulier:** bijlage 26
- **Bon de commande:** annexe 26

■ Ophangstelsel Système de suspension

Zie pagina 2
Voir page 2



Remarque

- Lors de la commande, veuillez nous faire parvenir un plan technique reprenant toutes les dimensions et positions du (des) lavabo(s).
- Nous réalisons également des tablettes avec découpes pour des lavabos autres que ceux de nos collections. Dans ce cas, nous ne sommes pas responsables des mesures incorrectes fournies par le fabricant.
- Prix départ usine; lavabo/vasque non inclus(e).

Onderhoud quartz composiet

Dagelijks gebruik: Quartz-composiet mag met alle klassieke neutrale reinigingsmiddelen (PH neutrale) onderhouden worden. Steeds na gebruik grondig reinigen met een neutrale zeep en water en het oppervlak schoonwrijven met een natte doek.

Kalkaanslag: Voor het verwijderen van kalkaanslag mag er gebruikt gemaakt worden van gewone huishoudelijke schoonmaakproducten. Belangrijk is om steeds de instructies op de verpakking goed na te lezen en steeds na toepassing grondig te reinigen met water.

Contact met chemische producten

Vermijd volgende producten bij quartz-composiet.

- Oplosmiddelen voor verf, bijtende soda, zeer zure producten of producten met een pH waarde hoger dan 10.
- Bij gebruik van bleekmiddelen of oplosmiddelen dient u het oppervlak grondig te spoelen met water, nooit dergelijke producten te lang op het oppervlak laten.
- Vermijd chloorhoudende producten en producten op basis van Aceton.
- Vermijd contact met waterstoffluoride.

Bij ongelukkig gebruik van bovenstaande middelen kan u het best reinigen met water en een neutrale zeep. Bij oneigenlijk gebruik vervalt de garantie.

Entretien Composite de quartz

Usage quotidien: Utilisez uniquement des produit d'entretien pH neutres

Après chaque usage, utilisez un savon neutre et rincez à l'eau; terminez en passant un chiffon humide.

Calcaire: Pour enlever les taches calcaires, utilisez des produits d'entretien 'tout usage'.

Suivez les instructions sur l'emballage du produit et rincez à l'eau.

Contact avec des produits chimiques

Evitez de verser les produits suivants sur des surfaces en composite de quartz.

- Solvant pour la peinture, soude corrosive, les produits très acides ou les produits plus de 10pH.
- Rincez à l'eau après usage de javel ou de produits solvants; ne laissez jamais ces produits pénétrer la surface.
- Evitez les produits chlorés et les produits à base d'acétone.
- Evitez tout contact avec le fluorure d'hydrogène.

En cas d'utilisation erronée des produits mentionnés ci-dessus, utilisez un savon neutre et rincez à l'eau.

En cas d'usage inapproprié, la garantie est annulée.

Bestellingsafspraken

LAVABOTABLETTELEN/WANDPANELEN

- Bij bestelling is het nodig ons een duidelijke technische tekening te bezorgen met aanduiding van alle nodige afmetingen.
- Wanneer er verwezen wordt naar afmetingen van de fabrikant kunnen wij niet verantwoordelijk zijn voor onjuiste afmetingen.
- Alle lavabotabletten en wandpanelen worden verpakt in een houten krat.
- Alle prijzen zijn bruto prijzen in EURO excl. BTW

Leveringsafspraken

LAVABOTABLETTELEN/WANDPANELEN

- Prijzen af fabriek en exclusief lavabo!

Betalingsvoorwaarden

Bij een eerste samenwerking, betaling contant onder rembours. Bij verdere samenwerking zijn de facturen betaalbaar 30 dagen factuurdatum. Indien de betalingen niet correct gebeuren zullen de leveringen niet uitgevoerd worden. De goederen blijven ten allen tijde eigendom van de firma Ligne Pierre NV tot de volledige betaling van de facturen.

Naast onze algemene verkoopvoorwaarden is deze prijslijst onderhevig aan volgende voorwaarden

Het feit een bestelling te plaatsen brengt van rechtswege de aanvaarding mee van de hierna gestelde verkoopvoorwaarden die steeds voorrang hebben op de voorwaarden van de klant.

- Onze offertes worden slechts bindend na schriftelijke en ondertekende bevestiging.
- Onze offertes zijn geldig gedurende 30 dagen.
- De klant beslist volstrekt autonoom welk materiaal en welke afwerking hij wenst voor welke toepassing dan ook. De firma Ligne Pierre NV kan nooit aansprakelijk worden gesteld voor een verkeerde keuze/toepassing van de materialen.
- Bestellingen welke 14 dagen na de afgesproken productiedatum niet worden afgehaald of kunnen worden geleverd, worden automatisch gefactureerd. Indien deze bestellingen 60 dagen na de afgesproken productiedatum niet zijn afgehaald of niet kunnen geleverd worden, worden de materialen verwerkt. De klant heeft dan geen recht meer op de materialen.
- In uitzonderlijke gevallen laat Ligne Pierre NV het toe om handwasbakjes en opzetwastafels retour te sturen onder voorbehoud en altijd op aanvraag. Er moet wel 20% van de aankoopprijs betaald worden. Goederen moeten compleet en in de originele verpakking retour komen zonder enige beschadiging. Klant zorgt zelf voor het retour sturen van de goederen. Retour sturen van douchebakken en/of maatwerk is nooit mogelijk.

Conditions de commande

- Lors de la commande, veuillez nous faire parvenir un plan technique reprenant toutes les dimensions et positions du (des) lavabo(s).
- Nous réalisons également des tablettes avec découpes pour des lavabos autres que ceux de nos collections. Dans ce cas, nous ne sommes pas responsables des mesures incorrectes fournies par le fabricant.
- Les tablettes et panneaux muraux sont emballés dans une caisse en bois.
- Tous nos prix sont exprimés en euros et s'entendent bruts et horsTVA.

Conditions de livraison

TABLETTE MEUBLE SALLE DE BAINS/ PANNE AUX MURAUX

- Prix départ usine, lavabo non-inclus.

Conditions de paiement

Lors d'une première commande: paiement au comptant sous rembours. A partir d'une deuxième commande: factures payables dans les 30 jours suivant la date de facturation. A défaut de paiement, aucune livraison ne sera effectuée. Les biens resteront la propriété exclusive de Ligne Pierre s.a. jusqu'au règlement intégral des factures.

Conditions générales

En plus de nos conditions générales, ce tarif est soumis aux conditions particulières suivantes:

Le fait de passer commande entraîne légalement l'acceptation des conditions de vente stipulées ci-après lesquelles prévalent sur celles du client.

- Nos devis ne sont valables qu'après avoir reçu la confirmation écrite et signée du client
- Nos devis restent valables pendant 30 jours.
- Le client choisit en toute autonomie le matériel et la finition qu'il souhaite pour l'application désirée. La société Ligne Pierre s.a. décline toute responsabilité pour un choix ou une application erroné(e) du matériel.
- Les commandes non-enlevées ou qui ne peuvent être livrées dans la 14 jours suivant la date de production convenue, seront facturées. Les matériaux faisant objet de commandes qui n'ont pas été enlevées ou ne peuvent être livrées 60 jours après la date de production, seront retravaillés. Le client n'aura plus aucun droit sur ces matériaux.
- Dans des cas exceptionnels, Ligne Pierre s.a. accepte de reprendre des lave-mains et des vasques à poser, mais uniquement sous réserve et toujours à la demande. Un paiement équivalent à 20% du prix d'achat est demandé. L'acheteur s'engage à retourner la marchandise dans son intégralité, dans l'emballage d'origine. Les receveurs de douche et toutes les réalisations sur mesure ne seront jamais repris par Ligne Pierre s.a.

Openingsuren toonzaal Ligne Pierre
Maandag t.e.m. vrijdag: **8u-12u | 13u-17u**

Heures d'ouverture showroom Ligne Pierre
Lundi à vendredi: **8h-12h | 13h-17h**

Bestellingen en offertes kunnen aangevraagd worden
via mail op **info@lignepierre.com** of per fax naar **015/509 701**.

*Pour toutes vos demandes de devis ou commandes,
adressez un mail à **info@lignepierre.com** ou envoyez un fax à **015/509 701**.*

Bestelformulieren te downloaden op **www.lignepierre.com**

*Bon de commande à télécharger sur **www.lignepierre.com***

