

BATH COLLECTION

PRIJSLIJST
LISTE DE PRIX 2023



CERAMIC

Geldig vanaf 1 février 2023
Valable à partir du 1 février 2023

ligne Pierre[®]
Maatwerk - Travail sur mesure

Verkrijgbaar in 11 kleuren.
Disponible en 11 couleurs.

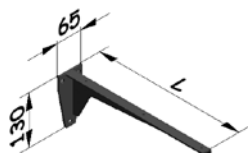
NEO Artic White		silc	NEO Basalt Grey		satln
NEO Estatuario		silc	NEO Basalt Black		satln
NEO Calacatta		silc	NEO Pierre Bleue		satln
NEO Pietra di Luna		silc	NEO Nero		silc
NEO Cement		satln	NEO Nero Zimbabwe		riverwashed
			NEO Beton		silc

Alle andere kleuren kunnen op aanvraag
Toutes les autres couleurs sont disponible sur demande

OPHANGSYSTEMEN / SYSTEMES DE SUSPENSION

TYPE 4

Ophangstelsysteem door middel van console in staal
Systeme de suspension avec une console en acier



L (mm)	380	480
Prijs per stuk Prix par pièce	€ PRIJS OP AANVRAAG	

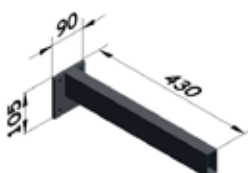
Artikelcode | Code produit: OPH con 380

OPH = ophangprofiel, con = console in staal, 380 = lengte 380 mm
Ook te gebruiken voor wastafeltabletten

*OPH = profil de suspension, con = console en acier, 380 = longueur 380 mm
A utiliser également pour les tables meuble salle de bains*

TYPE 5

Ophangstelsysteem in RVS
Systeme de suspension en acier inoxydable



L (mm)	430
Prijs per stuk Prix par pièce	€ PRIJS OP AANVRAAG

Artikelcode | Code produit: OPH SIL430

OPH SIL = ophangprofiel, 430 = lengte 430 mm
Te gebruiken voor wastafeltabletten

*OPH SIL = profil de suspension, 430 = longueur 430 mm
A utiliser pour les tablettes meuble salle de bains*

BELANGRIJK: Bij het plaatsen van een douchebak is het van belang dat deze volledig ondersteund wordt (geen holle ruimtes). Hiervoor dient deze steeds vol verlijmd te worden op een stabiele vaste ondergrond. Daarbij raden we ook aan om altijd een waterdichtingsmat (type Kerdi van Schlüter of gelijkaardig) te gebruiken, zowel onder de douche als naar de wanden toe.

IMPORTANT: Lors du placement d'un receveur de douche, il est important qu'il soit entièrement soutenu (pas d'espaces creux). Pour ce faire, il doit être collé entièrement sur une surface ferme et stable. Nous vous conseillons toujours d'utiliser un tapis d'étanchéité supplémentaire (type Kerdi de Schlüter ou équivalent) aussi bien sous le receveur de douche qu'en direction des murs.

Ceramic

Ligne Pierre beschikt over een uitgebreid aanbod aan producten in **keramiek**.

De basisgrondstoffen van keramiek zijn in hoofdzaak klei, veldspaat, kwarts en zircon. Dit zijn allemaal **natuurlijke grondstoffen** waardoor keramiek beschouwd kan worden als een heel **ecologisch materiaal**. Daarnaast is keramiek ook **enorm sterk**.

Het wordt namelijk gebakken op zeer hoge temperaturen, waardoor de verschillende korrels in het materiaal aan elkaar gaan "kleven" en één geheel vormen. Dit procédé zorgt voor de vele positieve eigenschappen van **keramiek**, waaronder vlek-, hitte- en krasbestendigheid en de bestendigheid tegen UV-stralen.

Dit is een **veelzijdig product** dat een waaier aan mogelijkheden presenteert voor al uw **maatwerk** van douchebakken, wastafels, douchewanden, ...

Céramique

*Ligne Pierre propose une gamme étendue de produits en **céramique**.*

*La céramique est essentiellement composée d'argile, de feldspath, de quartz et de zircon. Comme elle est constituée de **matériaux naturels**, la céramique est considérée comme un matériau très **écologique**. Mais son atout majeur, c'est sa **robustesse**.*

*Cette robustesse est le résultat du procédé de fabrication de la céramique qui est cuite à des températures très élevées. Sous l'effet de la chaleur, les différents granulés du matériau vont se 'coller' entre eux et former un bloc. Ce procédé est à l'origine des principaux atouts de la **céramique**, notamment sa résistance aux taches, à la chaleur, aux rayures et aux rayons UV.*

La céramique se prête à toutes sortes d'utilisation. C'est le matériau par excellence pour la réalisation des produits sur mesure, tels que des bacs à douche, des lavabos, de panneaux muraux, ...

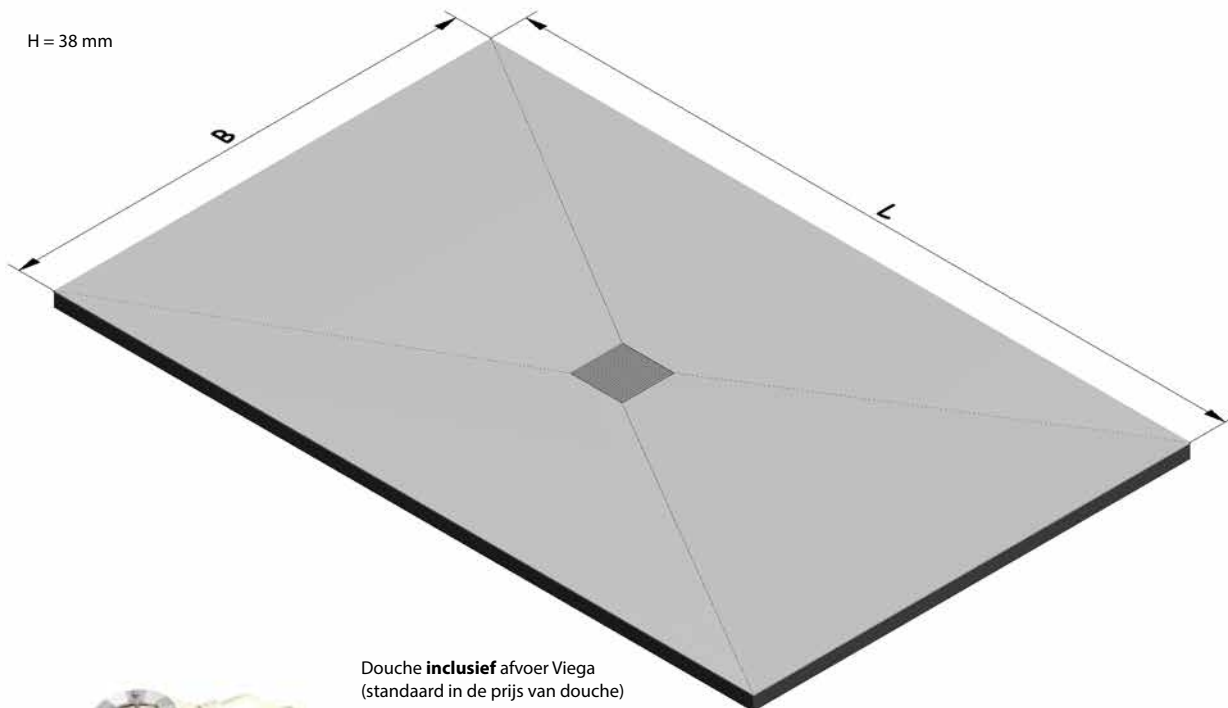
DOUCHEBAK

RECEVEUR DE DOUCHE

CERAMIC BY **lignepierre**
Maatwerk - Travail sur mesure

TYPE QUADRUPLA

H = 38 mm



Douche **inclusief** afvoer Viega
(standaard in de prijs van douche)
Artikelcode: VIE575625

Receveur + siphon Viega **inclus**
(inclus dans le prix du receveur)
Code produit: VIE575625

	B=800	B=900	B=1000	B=1200
L=800				
L=900				
L=1000				
L=1100				
L=1200				
L=1300				
L=1400				
L=1500				
L=1600				
L=1700				
L=1800				
L=1900				
L=2000				

PRIJS OP AANVRAAG

De douchebakken worden steeds rechthoekig geleverd.
Standaard worden de douchebakken gelijk met de vloer geplaatst,
boorden zijn niet afgewerkt.

SUPPLEMENTEN: afwerken zijkant (boordje in verstek gelijmd)

AFLOOP: De afloop van de douchebak bevindt zich steeds in het midden van de douche

*Ces receveurs de douche sont toujours rectangulaires.
Les receveurs de douche sont réalisés pour pose à fleur avec le sol,
finitions des bords est possible.*

SUPPLEMENTS: bord collé effet block

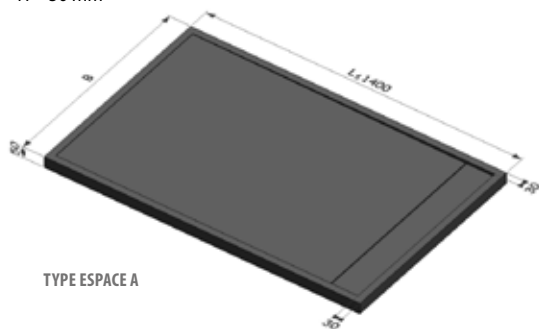
BONDE: La bonde se trouve toujours au milieu du receveur de douche

Alle maatwerk mogelijk, prijs op aanvraag ■ Sur mesure, prix sur demande

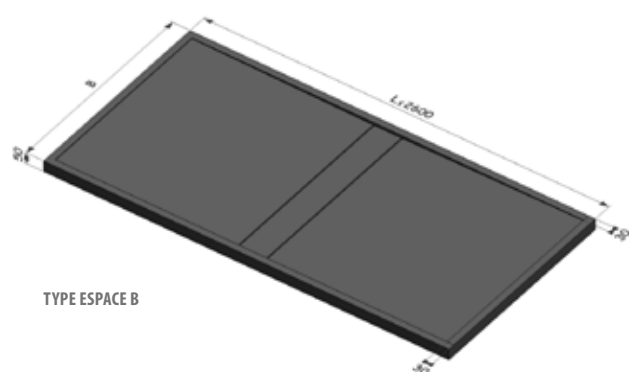
Deze douchebak is beschikbaar in volgende kleuren: zie p. 2
Ce receveur de douche est disponible en couleurs suivants: voir p. 2

TYPE ESPACE

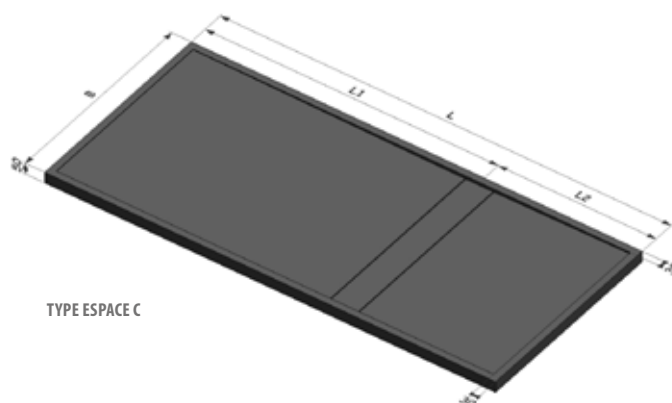
H = 50 mm



TYPE ESPACE A



TYPE ESPACE B



TYPE ESPACE C

	Type	B=800	B=900	B=1000	B=1100	B=1200	B=1300
L = 800	A		-	-	-	-	-
L = 900	A			-	-	-	-
L = 1000	A				-	-	-
L = 1100	A					-	-
L = 1200	A						-
L = 1300	A						
L = 1400	A						
L = 1500	B/C						
L = 1600	B/C						
L = 1700	B/C						
L = 1800	B/C						
L = 1900	B/C						
L = 2000	B/C						
L = 2100	B/C						
L = 2200	B/C						
L = 2300	B/C						
L = 2400	B/C						
L = 2500	B/C						
L = 2600	B/C						

PRIJS OP AANVRAAG

Technische gegevens

- TYPE A: afvoer aan zijkant - $L \leq 1400$ mm
- TYPE B: afvoer in midden
- TYPE C: afvoer vrij te kiezen -
L1-L2: min 300 mm-max 1300 mm van de rand
- dikte: 50 mm
- licht gewicht
- vlakke onderzijde van douche
- afvoer voor Viega Tempoplex (meegeleverd)
- worden op maat gemaakt
- boord standaard 3 cm.
- beschikbaar in de 11 kleuren (zie p. 2)

Notes techniques

- TYPE A: évacuation du côté - $L \leq 1400$ mm
- TYPE B: évacuation centrale
- TYPE C: position évacuation à choisir -
L1-L2: min 300 mm-max 1300 mm du côté
- épaisseur: 50 mm
- produit légers
- partie inférieure plate de la douche
- évacuation pour Viega Tempoplex fournie
- fabrication sur mesure
- bord = 3 cm.
- disponible en 11 couleurs (voir p. 2)

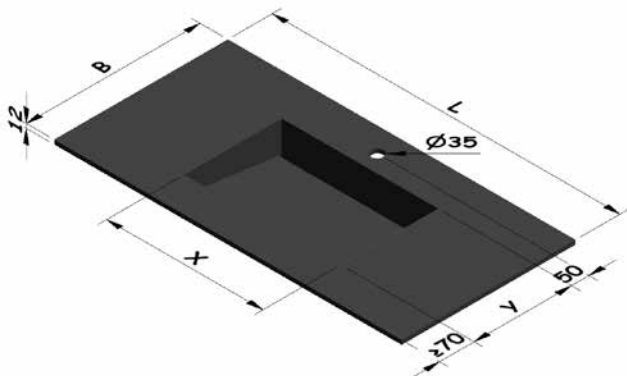
- Bestelformulier:** bijlage 29
- Bon de commande:** annexe 29

LAVABO'S

LAVABOS

CERAMIC BY *ligne Pierre*
Maatwerk - Travail sur mesure

MODERNE ONE TOP 12



MODERNE ONE TOP 12						
L (mm)		≤ 1200	≤ 1600	≤ 2000	≤ 2400	≤ 3000
B (mm)	TYPE A	420-600	420-600	420-600	420-600	420-600
	TYPE B	460-600	460-600	460-600	460-600	460-600
H (mm)		12	12	12	12	12
€	PRIJS OP AANVRAAG					

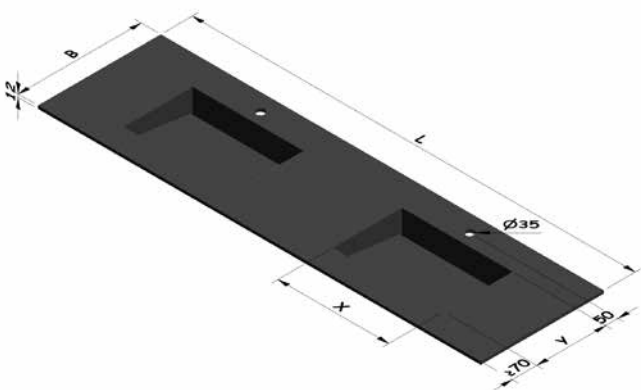
MODERNE ONE (1 lavabo)

- **vaste maat lavabo:** TYPE A L 450 mm x B 280 mm
TYPE B L 500 mm x B 320 mm
- **totale afmeting:** TYPE A Lengte van 650 mm tot 3000 mm
Breedte van 420 mm tot 600 mm
TYPE B Lengte van 700 mm tot 3000 mm
Breedte van 460 mm tot 600 mm
TYPE C Maatwerk - prijs op aanvraag

- **dimensions lavabo fixes:** TYPE A L 450 mm x B 280 mm
TYPE B L 500 mm x B 320 mm
- **dimensions totales:** TYPE A Longueur de 650 mm jusqu'à 3000 mm
Largeur de 420 mm jusqu'à 600 mm
TYPE B Longueur de 700 mm jusqu'à 3000 mm
Largeur de 460 mm jusqu'à 600 mm
TYPE C Sur mesure - prix sur demande

- **Bestelformulier:** TYPE A: bijlage 17 A | TYPE B: bijlage 17 B
- **Bon de commande:** TYPE A: annexe 17 A | TYPE B: annexe 17 B

MODERNE DUE TOP 12



MODERNE DUE TOP 12					
L (mm)	TYPE A	≥ 1200 en ≤ 1600	≤ 2000	≤ 2400	≤ 3000
	TYPE B	≥ 1300 en ≤ 1600	≤ 2000	≤ 2400	≤ 3000
B (mm)	TYPE A	420-600	420-600	420-600	420-600
	TYPE B	460-600	460-600	460-600	460-600
H (mm)		12	12	12	12
€	PRIJS OP AANVRAAG				

MODERNE DUE (2 lavabo's • 2 lavabos)

- TYPE A: Bij modellen met een afmeting > 1200 mm kan er een 2^{de} lavabo worden geïntegreerd
- TYPE B: Bij modellen met een afmeting > 1300 mm kan er een 2^{de} lavabo worden geïntegreerd
- TYPE C: Maatwerk - prijs op aanvraag

- TYPE A: Pour les modèles de > 1200 mm, possibilité d'intégrer un deuxième lavabo
- TYPE B: Pour les modèles de > 1300 mm, possibilité d'intégrer un deuxième lavabo
- TYPE C: Sur mesure - prix sur demande

- **Bestelformulier:** TYPE A: bijlage 18 A | TYPE B: bijlage 18 B
- **Bon de commande:** TYPE A: annexe 18 A | TYPE B: annexe 18 B

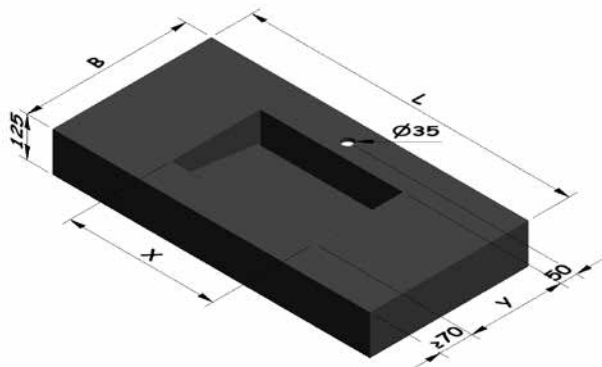
Technische gegevens

- **TYPE A:** Bij modellen met een diepte < 450 mm moet de kraan in de muur geplaatst worden.
- **TYPE B:** Bij modellen met een diepte < 490 mm moet de kraan in de muur geplaatst worden.
- Standaard kraangat voorzien (diameter 35 mm)
- Beschikbaar in 11 standaardkleuren, zie p. 2

Notes techniques

- **TYPE A:** Pour les modèles de moins de 450 mm, la robinetterie est fixée au mur
- **TYPE B:** Pour les modèles de moins de 490 mm, la robinetterie est fixée au mur
- Trou robinet standard (diamètre 35 mm)
- Disponible en 11 couleurs standard, voir p. 2

MODERNE ONE TOP 125



MODERNE ONE TOP 125

L (mm)		≤ 1200	≤ 1600	≤ 2000	≤ 2400	≤ 3000
B (mm)	TYPE A	420-600	420-600	420-600	420-600	420-600
	TYPE B	460-600	460-600	460-600	460-600	460-600
H (mm)		125	125	125	125	125

€ **PRIJS OP AANVRAAG**

MODERNE ONE (1 lavabo)

- **vaste maat lavabo:** TYPE A L 450 mm x B 280 mm
TYPE B L 500 mm x B 320 mm
- **totale afmeting:** TYPE A Lengte van 650 mm tot 3000 mm
Breedte van 420 mm tot 600 mm
TYPE B Lengte van 700 mm tot 3000 mm
Breedte van 460 mm tot 600 mm
TYPE C Maatwerk - prijs op aanvraag
- **dimensions lavabo fixes:** TYPE A L 450 mm x B 280 mm
TYPE B L 500 mm x B 320 mm
- **dimensions totales:** TYPE A Longueur de 650 mm jusqu'à 3000 mm
Largeur de 420 mm jusqu'à 600 mm
TYPE B Longueur de 700 mm jusqu'à 3000 mm
Largeur de 460 mm jusqu'à 600 mm
TYPE C Sur mesure - prix sur demande

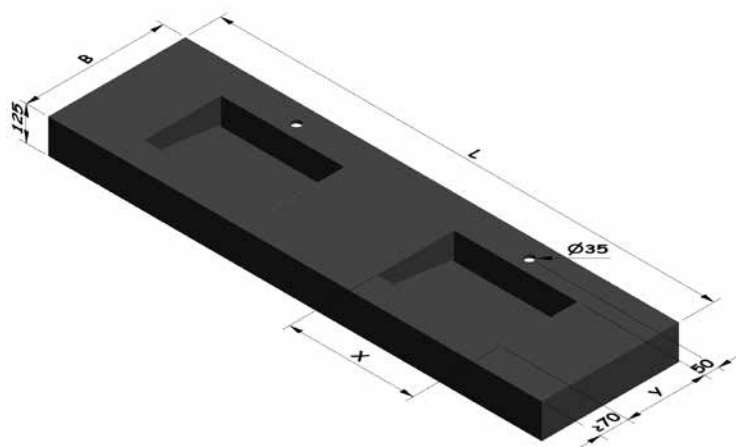
- **Bestelformulier:** TYPE A: bijlage 19 A | TYPE B: bijlage 19 B
- **Bon de commande:** TYPE A: annexe 19 A | TYPE B: annexe 19 B

OPTIONEEL / OPTIONELLE

- **Ophangstelsysteem**
Système de suspension

zie pagina 2
voir page 2

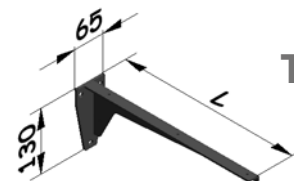
MODERNE DUE TOP 125



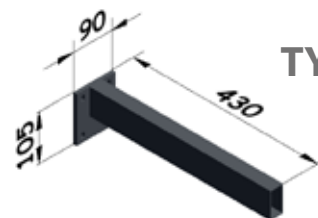
MODERNE DUE TOP 125

L (mm)	TYPE A	≥ 1200 en ≤ 1600	≤ 2000	≤ 2400	≤ 3000
	TYPE B	≥ 1300 en ≤ 1600	≤ 2000	≤ 2400	≤ 3000
B (mm)	TYPE A	420-600	420-600	420-600	420-600
	TYPE B	460-600	460-600	460-600	460-600
H (mm)		125	125	125	125

€ **PRIJS OP AANVRAAG**



TYPE 4



TYPE 5

MODERNE DUE (2 lavabo's • 2 lavabos)

- TYPE A: Bij modellen met een afmeting > 1200 mm kan er een 2^{de} lavabo worden geïntegreerd
- TYPE B: Bij modellen met een afmeting > 1300 mm kan er een 2^{de} lavabo worden geïntegreerd
- TYPE C: Maatwerk - prijs op aanvraag

TYPE A: Pour les modèles de > 1200 mm, possibilité d'intégrer un deuxième lavabo
TYPE B: Pour les modèles de > 1300 mm, possibilité d'intégrer un deuxième lavabo
TYPE C: Sur mesure - prix sur demande

- **Bestelformulier:** TYPE A: bijlage 20 A | TYPE B: bijlage 20 B
- **Bon de commande:** TYPE A: annexe 20 A | TYPE B: annexe 20 B

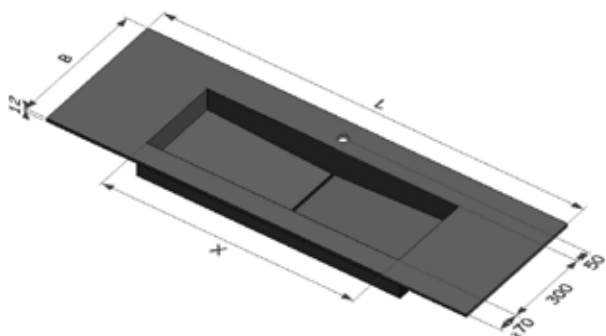
Technische gegevens

- **TYPE A:** Bij modellen met een diepte < 450 mm moet de kraan in de muur geplaatst worden.
- **TYPE B:** Bij modellen met een diepte < 490 mm moet de kraan in de muur geplaatst worden.
- Standaard kraangat voorzien (diameter 35 mm)
- Beschikbaar in 11 standaardkleuren, zie p. 2

Notes techniques

- **TYPE A:** Pour les modèles de moins de 450 mm, la robinetterie est fixée au mur
- **TYPE B:** Pour les modèles de moins de 490 mm, la robinetterie est fixée au mur
- Trou robinet standard (diamètre 35 mm)
- Disponible en 11 couleurs standard, voir p. 2

MEZZO ONE TOP 12



MEZZO ONE TOP 12

L (mm)	≤ 1200	≤ 1600	≤ 2000	≤ 2400	≤ 3000
B (mm)	460-600	460-600	460-600	460-600	460-600
H (mm)	12	12	12	12	12

TYPE A €

TYPE B €

TYPE C € -

PRIJS OP AANVRAAG

MEZZO ONE (1 lavabo)

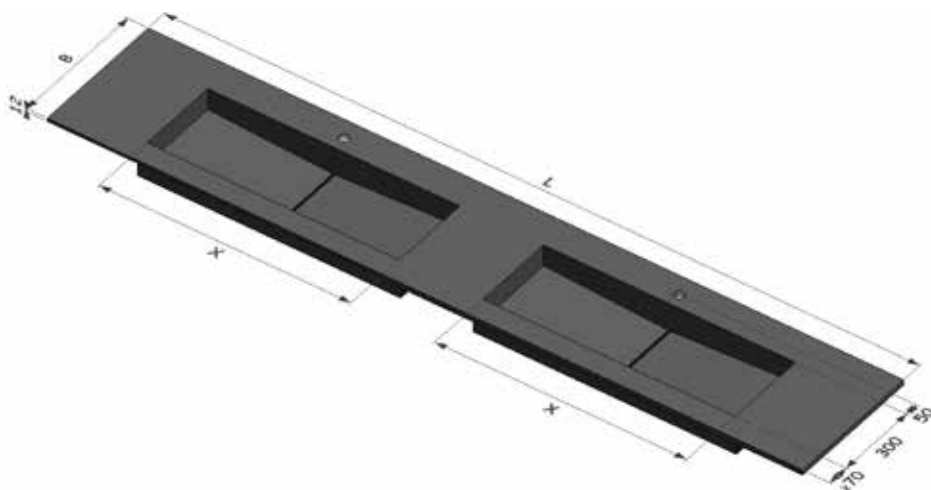
- **vaste maat lavabo:** TYPE A: L 500 mm x B 300 mm
TYPE B: L 900 mm x B 300 mm
TYPE C: L 1200 mm x B 300 mm
- **totale afmeting:** TYPE A: Lengte van 700 mm tot 3000 mm
Breedte van 460 mm tot 600 mm
TYPE B: Lengte van 1100 mm tot 3000 mm
Breedte van 460 mm tot 600 mm
TYPE C: Lengte van 1400 mm tot 3000 mm
Breedte van 460 mm tot 600 mm

- **dimensions lavabo fixes:** TYPE A: L 500 mm x B 300 mm
TYPE B: L 900 mm x B 300 mm
TYPE C: L 1200 mm x B 300 mm

- **dimensions totales:** TYPE A: Longueur de 700 mm jusqu'à 3000 mm
Largeur de 460 mm jusqu'à 600 mm
TYPE B: Longueur de 1100 mm jusqu'à 3000 mm
Largeur de 460 mm jusqu'à 600 mm
TYPE C: Longueur de 1400 mm jusqu'à 3000 mm
Largeur de 460 mm jusqu'à 600 mm

- **Bestelformulier:** bijlage 27 A
- **Bon de commande:** annexe 27 A

MEZZO DUE TOP 12



MEZZO DUE TOP 12

L (mm)	TYPE A	≥ 1300 en ≤ 1600	≤ 2000	≤ 2400	≤ 3000
	TYPE B	-	-	≥ 2100 en ≤ 2400	≤ 3000
	TYPE C	-	-	-	≥ 2700 en ≤ 3000
B (mm)	A - B - C	460-600	460-600	460-600	460-600
H (mm)		12	12	12	12

€ TYPE A

€ TYPE B -

€ TYPE C -

PRIJS OP AANVRAAG

MEZZO DUE (2 lavabo's • 2 lavabos)

- TYPE A: Bij modellen met een afmeting > 1300 mm kan er een 2de lavabo worden geïntegreerd
- TYPE B: Bij modellen met een afmeting > 2100 mm kan er een 2de lavabo worden geïntegreerd
- TYPE C: Bij modellen met een afmeting > 2700 mm kan er een 2de lavabo worden geïntegreerd

- TYPE A: Pour les modèles de > 1300 mm, possibilité d'intégrer un deuxième lavabo
- TYPE B: Pour les modèles de > 2100 mm, possibilité d'intégrer un deuxième lavabo
- TYPE C: Pour les modèles de > 2700 mm, possibilité d'intégrer un deuxième lavabo

Technische gegevens

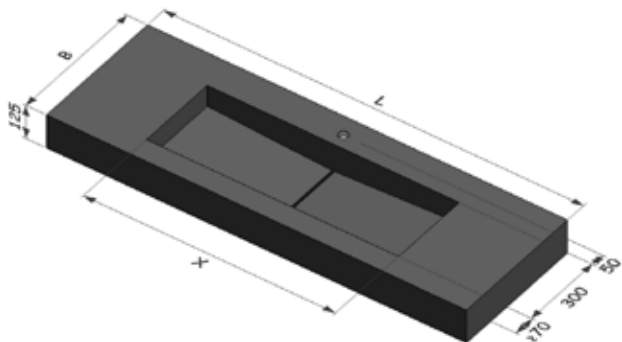
- Kraangat mogelijk: diameter 35 mm.
- Beschikbaar in 11 standaardkleuren: zie pag. 2

Notes techniques

- Trou robinet possible : diamètre 35 mm.
- Disponible en 11 couleurs standard, voir p. 2.

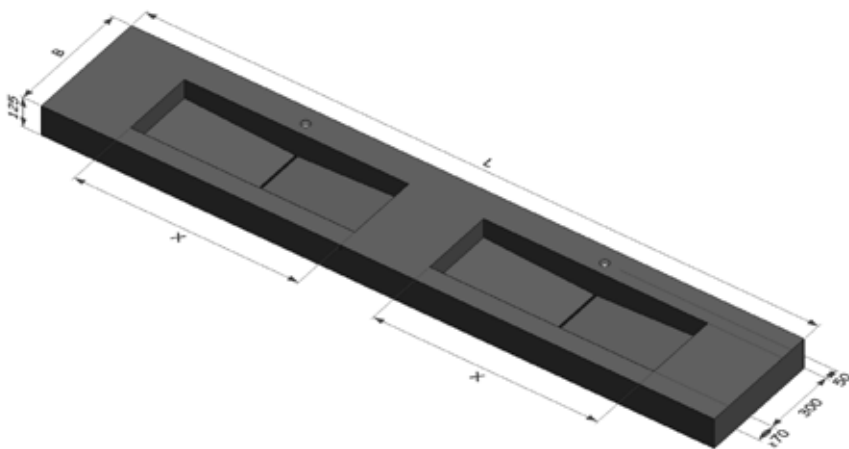
- **Bestelformulier:** bijlage 27 B
- **Bon de commande:** annexe 27 B

MEZZO ONE TOP 125



MEZZO ONE TOP 125					
L (mm)	≤ 1200	≤ 1600	≤ 2000	≤ 2400	≤ 3000
B (mm)	460-600	460-600	460-600	460-600	460-600
H (mm)	125	125	125	125	125
TYPE A €	PRIJS OP AANVRAAG				
TYPE B €					
TYPE C €					

MEZZO DUE TOP 125



MEZZO DUE TOP 125					
L (mm)	TYPE A	≥ 1300 en ≤ 1600	≤ 2000	≤ 2400	≤ 3000
	TYPE B	-	-	≥ 2100 en ≤ 2400	≤ 3000
	TYPE C	-	-	-	≥ 2700 en ≤ 3000
B (mm)	A - B - C	460-600	460-600	460-600	460-600
H (mm)		125	125	125	125
€	TYPE A	PRIJS OP AANVRAAG			
€	TYPE B				
€	TYPE C				

MEZZO ONE (1 lavabo)

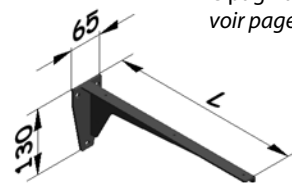
- vaste maat lavabo:** TYPE A: L 500 mm x B 300 mm
 TYPE B: L 900 mm x B 300 mm
 TYPE C: L 1200 mm x B 300 mm
- totale afmeting:** TYPE A: Lengte van 740 mm tot 3000 mm
 Breedte van 460 mm tot 600 mm
 TYPE B: Lengte van 1140 mm tot 3000 mm
 Breedte van 460 mm tot 600 mm
 TYPE C: Lengte van 1440 mm tot 3000 mm
 Breedte van 460 mm tot 600 mm
- dimensions lavabo fixes:** TYPE A: L 500 mm x B 300 mm
 TYPE B: L 900 mm x B 300 mm
 TYPE C: L 1200 mm x B 300 mm
- dimensions totales:** TYPE A: Longueur de 740 mm jusqu'à 3000 mm
 Largeur de 460 mm jusqu'à 600 mm
 TYPE B: Longueur de 1140 mm jusqu'à 3000 mm
 Largeur de 460 mm jusqu'à 600 mm
 TYPE C: Longueur de 1440 mm jusqu'à 3000 mm
 Largeur de 460 mm jusqu'à 600 mm
- Bestelformulier:** bijlage 27 C
- Bon de commande:** annexe 27 C

OPTIONEEL / OPTIONELLE

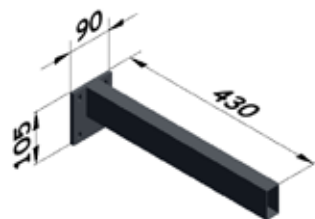
Ophangstelsysteem Système de suspension

zie pagina 2
voir page 2

TYPE 4



TYPE 5



MEZZO DUE (2 lavabo's • 2 lavabos)

- TYPE A:** Bij modellen met een afmeting > 1300 mm kan er een 2de lavabo worden geïntegreerd
 - TYPE B:** Bij modellen met een afmeting > 2100 mm kan er een 2de lavabo worden geïntegreerd
 - TYPE C:** Bij modellen met een afmeting > 2700 mm kan er een 2de lavabo worden geïntegreerd
-
- TYPE A:** Pour les modèles de > 1300 mm, possibilité d'intégrer un deuxième lavabo
 - TYPE B:** Pour les modèles de > 2100 mm, possibilité d'intégrer un deuxième lavabo
 - TYPE C:** Pour les modèles de > 2700 mm, possibilité d'intégrer un deuxième lavabo

Technische gegevens

- Kraangat mogelijk: diameter 35 mm.
- Beschikbaar in 11 standaardkleuren: zie pag.2

Notes techniques

- Trou robinet possible : diamètre 35 mm.
- Disponible en 11 couleurs standard, voir p. 2.

- Bestelformulier:** bijlage 27 D
- Bon de commande:** annexe 27 D

WANDPANELEN PANNEAUX MURAUX

CERAMIC BY **ligne Pierre**
Maatwerk - Travail sur mesure

ALGEMENE INFO

- Wandpanelen
- Alle maatwerk mogelijk. Prijs op aanvraag
- CERAMIC by LIGNE PIERRE : Beschikbaar in 11 standaardkleuren, zie p. 2.
Alle andere kleuren zijn mogelijk op aanvraag.

INFO GÉNÉRALE

- *Panneaux muraux*
- *Sur mesure, prix sur demande*
- *CERAMIC by LIGNE PIERRE : Disponible en 11 couleurs standard, voir p. 2.
Toutes les autres couleurs sont disponibles sur demande.*

UITSPARING VOOR BAD DECOUPE POUR BAIGNOIRE

ALGEMENE INFO

- Uitsparing en afwerking bad
- Alle maatwerk mogelijk. Prijs op aanvraag
- CERAMIC by LIGNE PIERRE : Beschikbaar in 11 standaardkleuren, zie p. 2.
Alle andere kleuren zijn mogelijk op aanvraag.

INFO GÉNÉRALE

- *Découpe et finition baignoire*
- *Sur mesure, prix sur demande*
- *CERAMIC by LIGNE PIERRE : Disponible en 11 couleurs standard, voir p. 2.
Toutes les autres couleurs sont disponibles sur demande.*

WASTAFELTABLETTEN OP MAAT

TABLETTES MEUBLES SUR MESURE

CERAMIC BY **ligne Pierre**[®]
Maatwerk - Travail sur mesure

GROEP A / GROUPE A (12 mm)	AFWERKING / FINITION	DIKTE / EPAISSEUR
NEO Nero	silk	12mm
NEO Pietra di Luna	silk	12mm
NEO Cement	satijn	12mm
NEO Basalt Grey	satijn	12mm
NEO Basalt Black	satijn	12mm
NEO Pierre Bleue	satijn	12mm
NEO Beton	silk	12mm
NEO Nero Zimbabwe	riverwashed	12mm

GROEP B / GROUPE B (12 mm)	AFWERKING / FINITION	DIKTE / EPAISSEUR
NEO Artic white	silk	12mm
NEO Estuario	silk	12mm
NEO Calacatta	silk	12mm

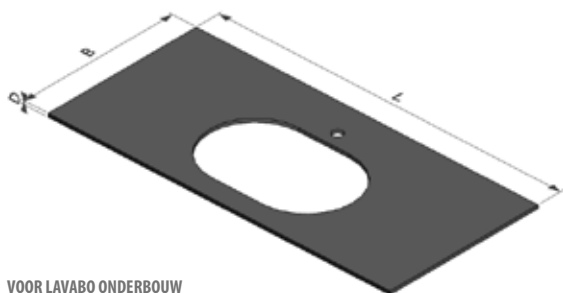
GROEP C / GROUPE C (20 mm)	AFWERKING / FINITION	DIKTE / EPAISSEUR
NEO Nero	silk	20mm
NEO Pietra di Luna	silk	20mm
Neo Cement	satijn	20mm
Neo Basalt Grey	satijn	20mm
NEO Basalt Black	satijn	20mm
NEO Pierre Bleue	satijn	20mm
NEO Beton	silk	20mm
NEO Nero Zimbabwe	riverwashed	20mm

GROEP D / GROUPE D (20 mm)	AFWERKING / FINITION	DIKTE / EPAISSEUR
NEO Artic white	silk	20mm
NEO Estuario	silk	20mm
NEO Calacatta	silk	20mm

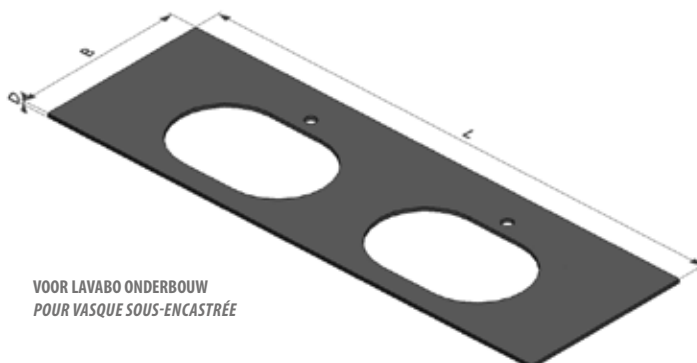
TYPE 1A

Tablet met uitsparing voor onderbouw lavabo (incl. 1 kraangat per lavabo)

Tablette avec découpe pour lavabo sous-encasté (avec 1 trou de robinet par lavabo)



VOOR LAVABO ONDERBOUW
POUR VASQUE SOUS-ENCASTRÉE



VOOR LAVABO ONDERBOUW
POUR VASQUE SOUS-ENCASTRÉE

Tablet met 1 uitsparing / Tablette avec 1 découpe

L	B	Groep A (12mm) Groupe A	Groep B (12mm) Groupe B	Groep C (20mm) Groupe C	Groep D (20mm) Groupe D
<=900 mm	<=500 mm	PRIJS OP AANVRAAG			
<=900 mm	501 mm - 600 mm				
Supplement per 100 mm extra lengte <i>Supplément par 100 mm longueur supplémentaire</i>					
Supplementaire kraangaten <i>Trou de robinet supplémentaire</i>					

Tablet met 2 uitsparingen / Tablette avec 2 découpes

L	B	Groep A (12mm) Groupe A	Groep B (12mm) Groupe B	Groep C (20mm) Groupe C	Groep D (20mm) Groupe D
<=1200 mm	<=500 mm	PRIJS OP AANVRAAG			
<=1200 mm	501 mm - 600 mm				
Supplement per 100 mm extra lengte <i>Supplément par 100 mm longueur supplémentaire</i>					
Supplementaire kraangaten <i>Trou de robinet supplémentaire</i>					

Opmerking

- Bij bestelling gedetailleerde technische tekening bezorgen met aanduiding van alle nodige afmetingen en posities van de lavabo uitsparingen.
- Wanneer er verwezen wordt naar afmetingen van de fabrikant, kunnen wij niet verantwoordelijk zijn voor onjuiste afmetingen welke bezorgd worden via de fabrikant van de lavabo's.
- Prijzen af fabriek en exclusief wastafel/lavabo.

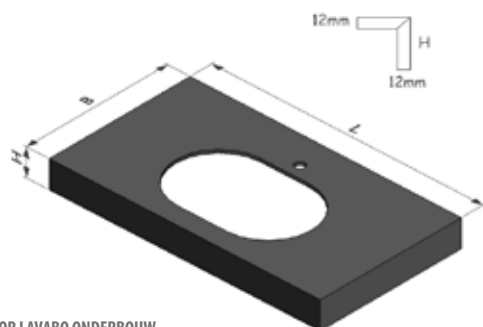
- **Bestelformulier:** bijlage 21
- **Bon de commande:** annexe 21

Remarque

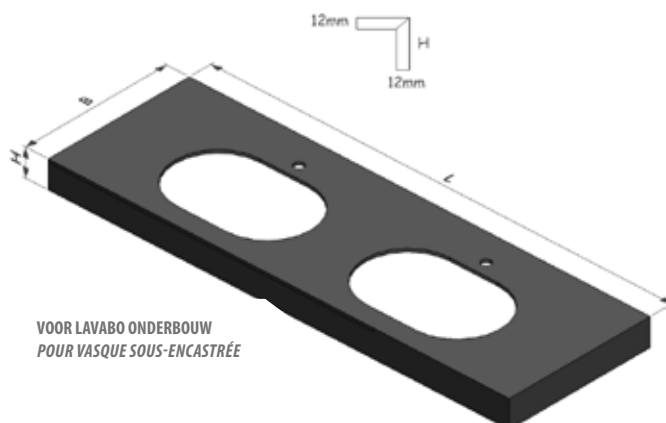
- Lors de la commande, veuillez nous faire parvenir un plan technique reprenant toutes les dimensions et positions du (des) lavabo(s).
- Nous réalisons également des tablettes avec découpes pour des lavabos autres que ceux de nos collections. Dans ce cas, nous ne sommes pas responsables des mesures incorrectes fournies par le fabricant.
- Prix départ usine; lavabo/vasque non inclus(e).

TYPE 1B

Tablet met uitsparing voor onderbouw lavabo (incl. 1 kraangat per lavabo)
Tablette avec découpe pour lavabo sous-encastré (avec 1 trou de robinet par lavabo)



VOOR LAVABO ONDERBOUW
 POUR VASQUE SOUS-ENCASTRÉE



VOOR LAVABO ONDERBOUW
 POUR VASQUE SOUS-ENCASTRÉE

Tablet met 1 uitsparing / Tablette avec 1 découpe

L	B	Groep A (12mm) Groupe A	Groep B (12mm) Groupe B	Groep C (20mm) Groupe C	Groep D (20mm) Groupe D
<=900 mm	<=500 mm	PRIJS OP AANVRAAG		-	-
<=900 mm	501 mm - 600 mm			-	-
Supplement per 100 mm extra lengte Supplément par 100 mm longueur supplémentaire				-	-
Supplementaire kraangaten Trou de robinet supplémentaire				-	-

Tablet met 2 uitsparingen / Tablette avec 2 découpes

L	B	Groep A (12mm) Groupe A	Groep B (12mm) Groupe B	Groep C (20mm) Groupe C	Groep D (20mm) Groupe D
<=1200 mm	<=500 mm	PRIJS OP AANVRAAG		-	-
<=1200 mm	501 mm - 600 mm			-	-
Supplement per 100 mm extra lengte Supplément par 100 mm longueur supplémentaire				-	-
Supplementaire kraangaten Trou de robinet supplémentaire				-	-

- Prijzen geldig voor tabletten met hoogte H <=120 mm, voor tabletten met H >120 mm, prijs op aanvraag
- Prix pour une finition d'une tablette jusqu'à 120 mm de hauteur, à partir de >120 mm, prix sur demande!

- **Bestelformulier:** bijlage 22
- **Bon de commande:** annexe 22

Opmerking

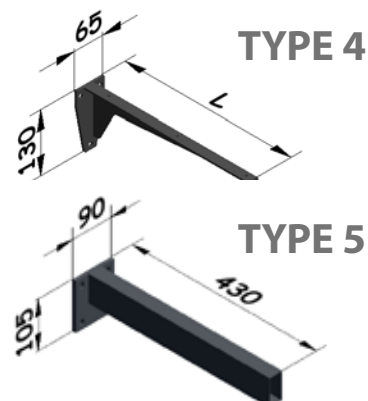
- Bij bestelling gedetailleerde technische tekening bezorgen met aanduiding van alle nodige afmetingen en posities van de lavabo uitsparingen.
- Wanneer er verwezen wordt naar afmetingen van de fabrikant, kunnen wij niet verantwoordelijk zijn voor onjuiste afmetingen welke bezorgd worden via de fabrikant van de lavabo's.
- Prijzen af fabriek en exclusief wastafel/lavabo.

■ Ophangstelsel Système de suspension

Zie pagina 2
 Voir page 2

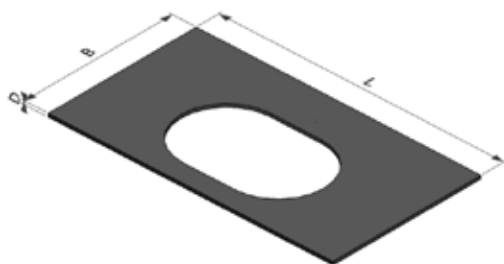
Remarque

- Lors de la commande, veuillez nous faire parvenir un plan technique reprenant toutes les dimensions et positions du (des) lavabo(s).
- Nous réalisons également des tablettes avec découpes pour des lavabos autres que ceux de nos collections. Dans ce cas, nous ne sommes pas responsables des mesures incorrectes fournies par le fabricant.
- Prix départ usine; lavabo/vasque non inclus(e).

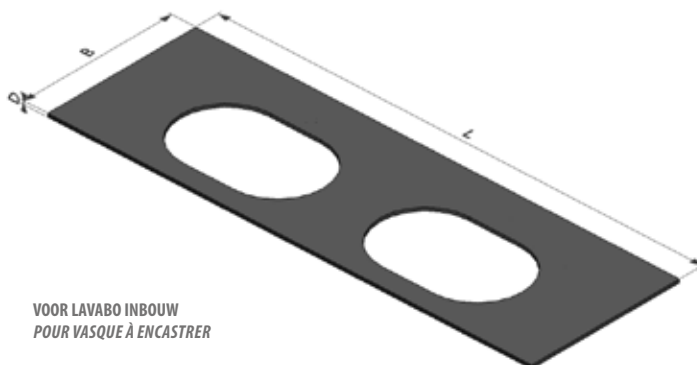


TYPE 2A

Tablet met uitsparing voor inbouw lavabo Tablette avec découpe pour lavabo à encastré



VOOR LAVABO INBOUW
 POUR VASQUE À ENCASTRER



VOOR LAVABO INBOUW
 POUR VASQUE À ENCASTRER

Tablet met 1 uitsparing / Tablette avec 1 découpe

L	B	Groep A (12mm) Groupe A	Groep B (12mm) Groupe B	Groep C (20mm) Groupe C	Groep D (20mm) Groupe D
<=900 mm	<=500 mm	PRIJS OP AANVRAAG			
<=900 mm	501 mm - 600 mm				
Supplement per 100 mm extra lengte Supplément par 100 mm longueur supplémentaire					
Supplementaire kraangaten Trou de robinet supplémentaire					

Tablet met 2 uitsparingen / Tablette avec 2 découpes

L	B	Groep A (12mm) Groupe A	Groep B (12mm) Groupe B	Groep C (20mm) Groupe C	Groep D (20mm) Groupe D
<=1200 mm	<=500 mm	PRIJS OP AANVRAAG			
<=1200 mm	501 mm - 600 mm				
Supplement per 100 mm extra lengte Supplément par 100 mm longueur supplémentaire					
Supplementaire kraangaten Trou de robinet supplémentaire					

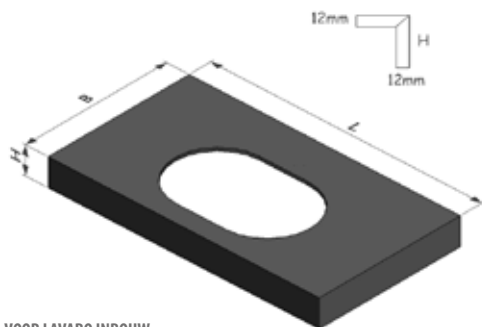
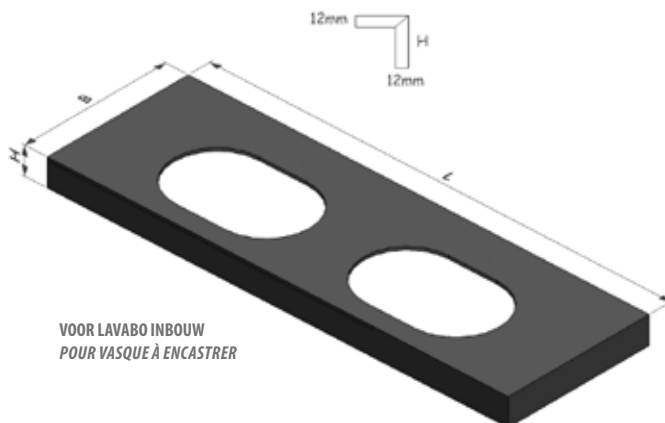
Opmerking

- Bij bestelling gedetailleerde technische tekening bezorgen met aanduiding van alle nodige afmetingen en posities van de lavabo uitsparingen.
- Wanneer er verwezen wordt naar afmetingen van de fabrikant, kunnen wij niet verantwoordelijk zijn voor onjuiste afmetingen welke bezorgd worden via de fabrikant van de lavabo's.
- Prijzen af fabriek en exclusief wastafel/lavabo.

- **Bestelformulier:** bijlage 23
- **Bon de commande:** annexe 23

Remarque

- Lors de la commande, veuillez nous faire parvenir un plan technique reprenant toutes les dimensions et positions du (des) lavabo(s).
- Nous réalisons également des tablettes avec découpes pour des lavabos autres que ceux de nos collections. Dans ce cas, nous ne sommes pas responsables des mesures incorrectes fournies par le fabricant.
- Prix départ usine; lavabo/vasque non inclus(e).

TYPE 2B
Tablet met uitsparing voor inbouw lavabo
Tablette avec découpe pour lavabo à encastré

 VOOR LAVABO INBOUW
 POUR VASQUE À ENCASTRER

 VOOR LAVABO INBOUW
 POUR VASQUE À ENCASTRER

Tablet met 1 uitsparing / Tablette avec 1 découpe

L	B	Groep A (12mm) Groupe A	Groep B (12mm) Groupe B	Groep C (20mm) Groupe C	Groep D (20mm) Groupe D
<=900 mm	<=500 mm	PRIJS OP AANVRAAG		-	-
<=900 mm	501 mm - 600 mm			-	-
Supplement per 100 mm extra lengte Supplément par 100 mm longueur supplémentaire				-	-
Supplementaire kraangaten Trou de robinet supplémentaire				-	-

Tablet met 2 uitsparingen / Tablette avec 2 découpes

L	B	Groep A (12mm) Groupe A	Groep B (12mm) Groupe B	Groep C (20mm) Groupe C	Groep D (20mm) Groupe D
<=1200 mm	<=500 mm	PRIJS OP AANVRAAG		-	-
<=1200 mm	501 mm - 600 mm			-	-
Supplement per 100 mm extra lengte Supplément par 100 mm longueur supplémentaire				-	-
Supplementaire kraangaten Trou de robinet supplémentaire				-	-

- Prijzen geldig voor tabletten met hoogte H <= 120 mm, voor tabletten met H > 120 mm, prijs op aanvraag
- Prix pour une finition d'une tablette jusqu'à 120 mm de hauteur, à partir de > 120 mm, prix sur demande!

- **Bestelformulier:** bijlage 24
- **Bon de commande:** annexe 24

Opmerking

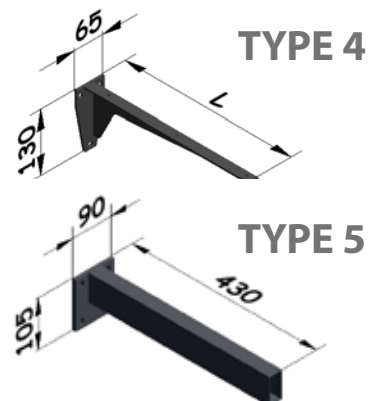
- Bij bestelling gedetailleerde technische tekening bezorgen met aanduiding van alle nodige afmetingen en posities van de lavabo uitsparingen.
- Wanneer er verwezen wordt naar afmetingen van de fabrikant, kunnen wij niet verantwoordelijk zijn voor onjuiste afmetingen welke bezorgd worden via de fabrikant van de lavabo's.
- Prijzen af fabriek en exclusief wastafel/lavabo.

**■ Ophangstelsysteem
Système de suspension**

 Zie pagina 2
 Voir page 2

Remarque

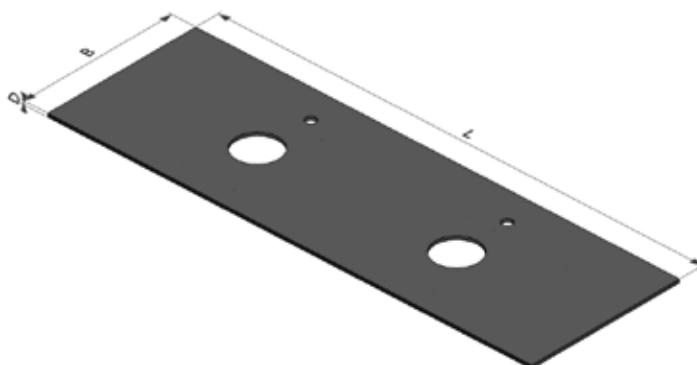
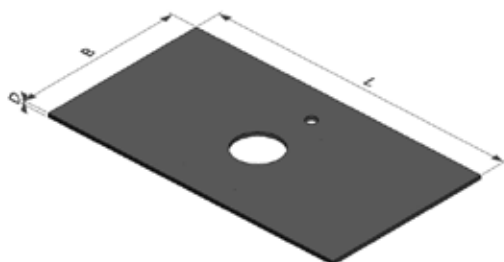
- Lors de la commande, veuillez nous faire parvenir un plan technique reprenant toutes les dimensions et positions du (des) lavabo(s).
- Nous réalisons également des tablettes avec découpes pour des lavabos autres que ceux de nos collections. Dans ce cas, nous ne sommes pas responsables des mesures incorrectes fournies par le fabricant.
- Prix départ usine; lavabo/vasque non inclus(e).



TYPE 3A

Tablet met uitsparing voor opbouw waskom (incl. 1 kraangat per kom)

Tablette avec trou pour vasque à poser (avec 1 trou de robinet par lavabo)



Tablet met 1 uitsparing / Tablette avec 1 découpe

L	B	Groep A (12mm) Groupe A	Groep B (12mm) Groupe B	Groep C (20mm) Groupe C	Groep D (20mm) Groupe D
<=900 mm	<=500 mm				
<=900 mm	501 mm - 600 mm				
Supplement per 100 mm extra lengte <i>Supplément par 100 mm longueur supplémentaire</i>		PRIJS OP AANVRAAG			
Supplementaire kraangaten <i>Trou de robinet supplémentaire</i>					

Tablet met 2 uitsparingen / Tablette avec 2 découpes

L	B	Groep A (12mm) Groupe A	Groep B (12mm) Groupe B	Groep C (20mm) Groupe C	Groep D (20mm) Groupe D
<=1200 mm	<=500 mm				
<=1200 mm	501 mm - 600 mm				
Supplement per 100 mm extra lengte <i>Supplément par 100 mm longueur supplémentaire</i>		PRIJS OP AANVRAAG			
Supplementaire kraangaten <i>Trou de robinet supplémentaire</i>					

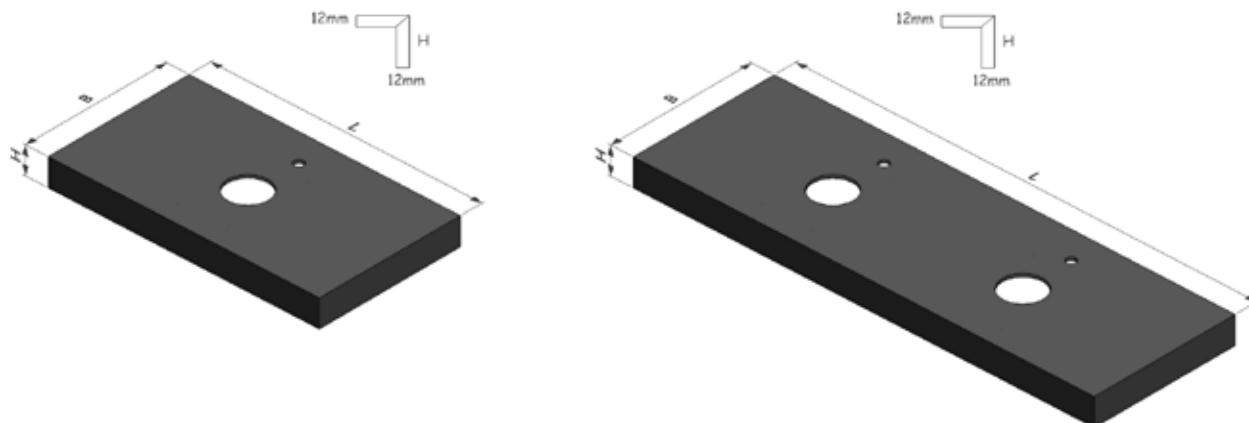
Opmerking

- Bij bestelling gedetailleerde technische tekening bezorgen met aanduiding van alle nodige afmetingen en posities van de lavabo uitsparingen.
- Wanneer er verwezen wordt naar afmetingen van de fabrikant, kunnen wij niet verantwoordelijk zijn voor onjuiste afmetingen welke bezorgd worden via de fabrikant van de lavabo's.
- Prijzen af fabriek en exclusief wastafel/lavabo.

- **Bestelformulier:** bijlage 25
- **Bon de commande:** annexe 25

Remarque

- Lors de la commande, veuillez nous faire parvenir un plan technique reprenant toutes les dimensions et positions du (des) lavabo(s).
- Nous réalisons également des tablettes avec découpes pour des lavabos autres que ceux de nos collections. Dans ce cas, nous ne sommes pas responsables des mesures incorrectes fournies par le fabricant.
- Prix départ usine; lavabo/vasque non inclus(e).

TYPE 3B
Tablet met uitsparing voor opbouw waskom (incl. 1 kraangat per kom)
Tablette avec trou pour vasque à poser (avec 1 trou de robinet par vasque)

Tablet met 1 uitsparing / Tablette avec 1 découpe

L	B	Groep A (12mm) Groupe A	Groep B (12mm) Groupe B	Groep C (20mm) Groupe C	Groep D (20mm) Groupe D
<=900 mm	<=500 mm	PRIJS OP AANVRAAG		-	-
<=900 mm	501 mm - 600 mm			-	-
Supplement per 100 mm extra lengte <i>Supplément par 100 mm longueur supplémentaire</i>				-	-
Supplementaire kraangaten <i>Trou de robinet supplémentaire</i>				-	-

Tablet met 2 uitsparingen / Tablette avec 2 découpes

L	B	Groep A (12mm) Groupe A	Groep B (12mm) Groupe B	Groep C (20mm) Groupe C	Groep D (20mm) Groupe D
<=1200 mm	<=500 mm	PRIJS OP AANVRAAG		-	-
<=1200 mm	501 mm - 600 mm			-	-
Supplement per 100 mm extra lengte <i>Supplément par 100 mm longueur supplémentaire</i>				-	-
Supplementaire kraangaten <i>Trou de robinet supplémentaire</i>				-	-

- Prijzen geldig voor tabletten met hoogte H <= 120 mm, voor tabletten met H > 120 mm, prijs op aanvraag
- Prix pour une finition d'une tablette jusqu'à 120 mm de hauteur, à partir de > 120 mm, prix sur demande!

Opmerking

- Bij bestelling gedetailleerde technische tekening bezorgen met aanduiding van alle nodige afmetingen en posities van de lavabo uitsparingen.
- Wanneer er verwezen wordt naar afmetingen van de fabrikant, kunnen wij niet verantwoordelijk zijn voor onjuiste afmetingen welke bezorgd worden via de fabrikant van de lavabo's.
- Prijzen af fabriek en exclusief wastafel/lavabo.

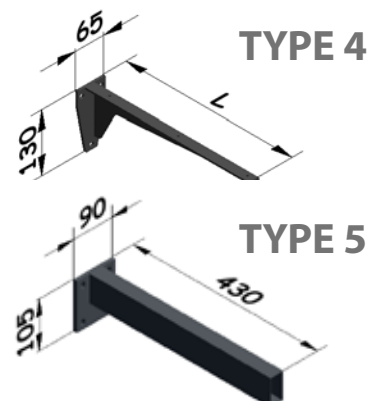
- **Bestelformulier:** bijlage 26
- **Bon de commande:** annexe 26

**■ Ophangstelsysteem
Système de suspension**

 Zie pagina 2
 Voir page 2

Remarque

- Lors de la commande, veuillez nous faire parvenir un plan technique reprenant toutes les dimensions et positions du (des) lavabo(s).
- Nous réalisons également des tablettes avec découpes pour des lavabos autres que ceux de nos collections. Dans ce cas, nous ne sommes pas responsables des mesures incorrectes fournies par le fabricant.
- Prix départ usine; lavabo/vasque non inclus(e).



Onderhoud keramiek

Dagelijks gebruik: Keramiek mag met alle klassieke reinigingsproducten, schoonmaakmiddelen (PH neutrale) onderhouden worden. Vaak is een vochtige doek meer dan voldoende. Steeds voldoende naspoelen.

Hardnekkige vlekken/Kalkaanslag: CIF Crème onverdund op een schuursponsje aanbrengen en het oppervlak lichtjes inwrijven (groene kant van schuursponsje mag intensief gebruikt worden op matte afwerking). Gebruik geen CIF Crème of gelijkaardige schuurmiddelen op een poli afwerking. Steeds voldoende naspoelen met warm water. Kalkplekken kunnen behandeld worden met natuurazijn.

Opgelet: Gebruik nooit harde schuurmiddelen, zoals schuurpapier en ook geen agressieve middelen zoals zuren en chemische producten. Bij het morsen van deze producten moet dit direct verwijderd worden om onherstelbare schade te voorkomen.

Onderhoudsproduct:

AKEMI® Techno Ceramic Daily Cleaner: Deze spray verwijdert lichte kalkafzetting en is daarom ook geschikt voor het gebruik bij keramische douchebakken en lavabo's. De gereinigde oppervlakken worden strepenvrij zuiver.

Wondersteen : Met de wondersteen kan allerhande vuil verwijderd worden. Door kleine snelle bewegingen met de superspons wordt uw keramisch materiaal perfect gereinigd.

Entretien céramique

Entretien au quotidien : Tous les produits de nettoyage classiques à pH neutre conviennent à l'entretien des surface en céramique. La plupart du temps, il suffit de passer un chiffon humide. N'oubliez pas de rincer abondamment à l'eau claire.

Taches tenaces/Dépôt calcaire : Appliquez une noisette de crème CIF non diluée sur une éponge à récurer et frottez légèrement la surface ; les finitions mates permettent un frottage plus intensif de la face grattante verte de l'éponge. N'utilisez pas de crème CIF ou des produits similaires sur des finitions polies. N'oubliez pas de rincer abondamment à l'eau claire. Les traces de calcaire s'éliminent à l'aide d'un chiffon imbibé de vinaigre naturel.

Attention ! N'utilisez jamais des produits abrasifs tels que le papier émeri, ni des produits agressifs tels que les acides, ni des produits chimiques. Si jamais il vous arrive de verser l'un de ces produits sur la surface en céramique, enlevez-le immédiatement afin d'éviter tout endommagement irréparable.

Produit d'entretien :

AKEMI® Techno Ceramic Daily Cleaner : Ce produit enlève le dépôt calcaire léger et convient donc pour le nettoyage des receveurs de douche et des lavabos. Les surfaces nettoyées seront propres, sans stries.

La pierre ponce WonderStone : La pierre ponce WonderStone permet d'enlever toutes sortes de salissure. Frottez la pierre ponce en effectuant de petits mouvement circulaires, et votre surface en céramique sera à nouveau nickel !

Bestellingsafspraken

LAVABOTABLETTEN/WANDPANELEN

- Bij bestelling is het nodig ons een duidelijke technische tekening te bezorgen met aanduiding van alle nodige afmetingen.
- Wanneer er verwezen wordt naar afmetingen van de fabrikant kunnen wij niet verantwoordelijk zijn voor onjuiste afmetingen.
- Alle lavabotabletten en wandpanelen worden verpakt in een houten krat.
- Alle prijzen zijn bruto prijzen in EURO excl. BTW

Leveringsafspraken

LAVABOTABLETTEN/WANDPANELEN

- Prijzen af fabriek en exclusief lavabo!

Betalingsvoorwaarden

Bij een eerste samenwerking, betaling contant onder rembours. Bij verdere samenwerking zijn de facturen betaalbaar 30 dagen factuurdatum. Indien de betalingen niet correct gebeuren zullen de leveringen niet uitgevoerd worden. De goederen blijven ten allen tijde eigendom van de firma Ligne Pierre NV tot de volledige betaling van de facturen.

Naast onze algemene verkoopsvoorwaarden is deze prijslijst onderhevig aan volgende voorwaarden

Het feit een bestelling te plaatsen brengt van rechtswege de aanvaarding mee van de hierna gestelde verkoopsvoorwaarden die steeds voorrang hebben op de voorwaarden van de klant.

- Onze offertes worden slechts bindend na schriftelijke en ondertekende bevestiging.
- Onze offertes zijn geldig gedurende 30 dagen.
- De klant beslist volstrekt autonoom welk materiaal en welke afwerking hij wenst voor welke toepassing dan ook. De firma Ligne Pierre NV kan nooit aansprakelijk worden gesteld voor een verkeerde keuze/toepassing van de materialen.
- Bestellingen welke 14 dagen na de afgesproken productiedatum niet worden afgehaald of kunnen worden geleverd, worden automatisch gefactureerd. Indien deze bestellingen 60 dagen na de afgesproken productiedatum niet zijn afgehaald of niet kunnen geleverd worden, worden de materialen verwerkt. De klant heeft dan geen recht meer op de materialen.
- In uitzonderlijke gevallen laat Ligne Pierre NV het toe om handwasbakjes en opzetwastafels retour te sturen onder voorbehoud en altijd op aanvraag. Er moet wel 20% van de aankoop prijs betaald worden. Goederen moeten compleet en in de originele verpakking retour komen zonder enige beschadiging. Klant zorgt zelf voor het retour sturen van de goederen. Retour sturen van douchebakken en/of maatwerk is nooit mogelijk.

Conditions de commande

- Lors de la commande, veuillez nous faire parvenir un plan technique reprenant toutes les dimensions et positions du (des) lavabo(s).
- Nous réalisons également des tablettes avec découpes pour des lavabos autres que ceux de nos collections. Dans ce cas, nous ne sommes pas responsables des mesures incorrectes fournies par le fabricant.
- Les tablettes et panneaux muraux sont emballés dans une caisse en bois.
- Tous nos prix sont exprimés en euros et s'entendent bruts et horsTVA.

Conditions de livraison

TABLETTE MEUBLE SALLE DE BAINS/ PANNE AUX MURAUX

- Prix départ usine, lavabo non-inclus.

Conditions de paiement

Lors d'une première commande: paiement au comptant sous rembours. A partir d'une deuxième commande: factures payables dans les 30 jours suivant la date de facturation. A défaut de paiement, aucune livraison ne sera effectuée. Les biens resteront la propriété exclusive de Ligne Pierre s.a. jusqu'au règlement intégral des factures.

Conditions générales

En plus de nos conditions générales, ce tarif est soumis aux conditions particulières suivantes:

Le fait de passer commande entraîne légalement l'acceptation des conditions de vente stipulées ci-après lesquelles prévalent sur celles du client.

- Nos devis ne sont valables qu'après avoir reçu la confirmation écrite et signée du client
- Nos devis restent valables pendant 30 jours.
- Le client choisit en toute autonomie le matériel et la finition qu'il souhaite pour l'application désirée. La société Ligne Pierre s.a. décline toute responsabilité pour un choix ou une application erroné(e) du matériel.
- Les commandes non-enlevées ou qui ne peuvent être livrées dans la 14 jours suivant la date de production convenue, seront facturées. Les matériaux faisant objet de commandes qui n'ont pas été enlevées ou ne peuvent être livrées 60 jours après la date de production, seront retravaillés. Le client n'aura plus aucun droit sur ces matériaux.
- Dans des cas exceptionnels, Ligne Pierre s.a. accepte de reprendre des lave-mains et des vasques à poser, mais uniquement sous réserve et toujours à la demande. Un paiement équivalent à 20% du prix d'achat est demandé. L'acheteur s'engage à retourner la marchandise dans son intégralité, dans l'emballage d'origine. Les receveurs de douche et toutes les réalisations sur mesure ne seront jamais repris par Ligne Pierre s.a.

Openingsuren toonzaal Ligne Pierre
Maandag t.e.m. vrijdag: **8u-12u | 13u-17u**

Heures d'ouverture showroom Ligne Pierre
Lundi à vendredi: **8h-12h | 13h-17h**

Bestellingen en offertes kunnen aangevraagd worden
via mail op **info@lignepierre.com** of per fax naar **015/509 701**.

*Pour toutes vos demandes de devis ou commandes,
adressez un mail à **info@lignepierre.com** ou envoyez un fax à **015/509 701**.*

Bestelformulieren te downloaden op **www.lignepierre.com**

*Bon de commande à télécharger sur **www.lignepierre.com***

