

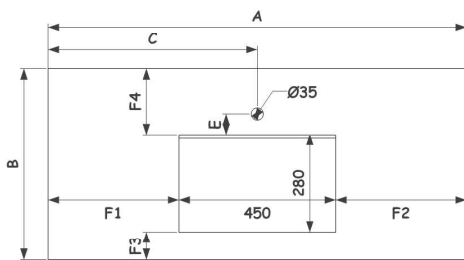
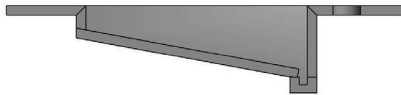
Bijlage 17 A | Annexe 17 A

BESTELFORMULIER / BON DE COMMANDE **MODERNE ONE TOP 12 - TYPE A**

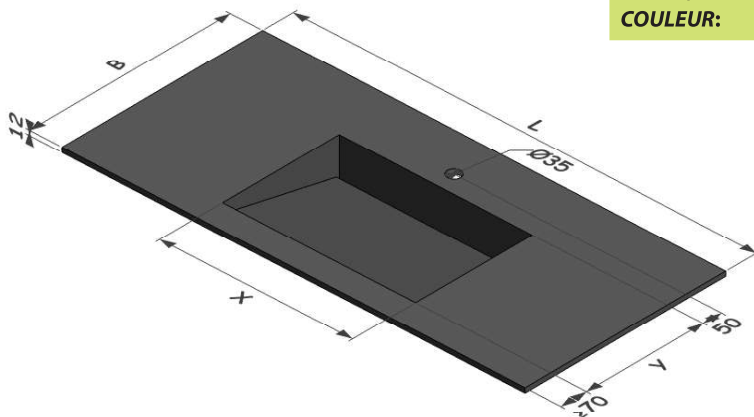
KLANT / CLIENT:

REFERENTIE KLANT / REFERENCE CLIENT:

DATUM BESTELLING / DATE COMMANDE:



MODERNE ONE TOP 12 - TYPE A		
X:	450 mm
Y:	280 mm
A:	min 650 - max 3000 mm
B:	min 420 - max 600 mm
C:	hou rekening met maat F/ tenez compte de la mesure F
KRAANGAT/ TROU POUR ROBINET	JA-OUI / NEE-NON
JA-OUI > E:	min 50 mm
F1:	= C-(450/2) min 100 mm
F2:	= A-C-(450/2) min 100 mm
F3:	≥ 70 mm
F4:	≥ 70 mm (indien geen kraangat/sans trou robinet)
F4-E:	≥ 50 mm (indien kraangat/avec trou robinet)
AFWERKING/ FINITION:	Quartz : POLI VELLUTO VELVET Ceramic : NATURALE SOFT
KLEUR/ COULEUR:	Quartz: zie kleuren/voir couleurs QUARTZ p. 2 Ceramic : zie kleuren/voir couleurs CERAMIC p. 2



Alle maten moeten ingevuld worden, alle maten in mm
Af te werken randen aanduiden op de tekening
Veuillez compléter toutes les mesures; indiquez toutes les indications de mesure en mm.
Finition des côtés à indiquer sur le dessin

Opmerkingen / Remarques

.....
.....
.....

Handtekening klant / Signature client

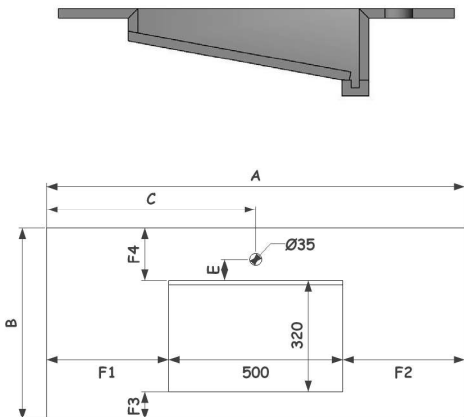
Doormailen naar info@lignepierre.com of via fax naar 015/509 701
Envoyer par mail à info@lignepierre.com ou par fax à 015/509 701

BESTELFORMULIER / BON DE COMMANDE MODERNE ONE TOP 12 - TYPE B

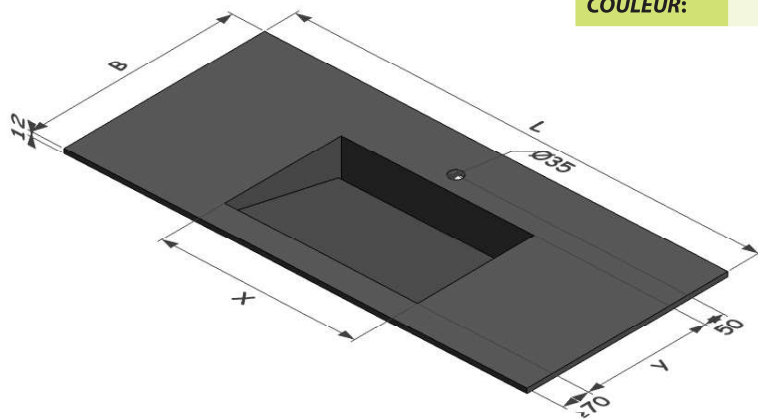
KLANT / CLIENT:

REFERENTIE KLANT / REFERENCE CLIENT:

DATUM BESTELLING / DATE COMMANDE:



MODERNE ONE TOP 12 - TYPE B	
X:	500 mm
Y:	320 mm
A:	min 700 - max 3000 mm
B:	min 460 - max 600 mm
C:	hou rekening met maat F/ tenez compte de la mesure F
KRAANGAT/ TROU POUR ROBINET	JA-OUI / NEE-NON
JA-OUI > E :	min 50 mm
F1:	= C-(500/2) min 100 mm
F2:	= A-C-(500/2) min 100 mm
F3:	≥ 70 mm
F4:	≥ 70 mm (indien geen kraangat/sans trou robinet)
F4-E:	≥ 50 mm (indien kraangat/avec trou robinet)
AFWERKING/ FINITION:	Quartz : POLI VELLUTO VELVET Ceramic : NATURALE SOFT
KLEUR/ COULEUR:	Quartz : zie kleuren/voir couleurs QUARTZ p. 2 Ceramic : zie kleuren/voir couleurs CERAMIC p. 2



Alle maten moeten ingevuld worden, alle maten in mm
Af te werken randen aanduiden op de tekening
Veuillez compléter toutes les mesures; indiquez toutes les indications de mesure en mm.
Finition des côtés à indiquer sur le dessin

Opmerkingen / Remarques

.....
.....
.....

Handtekening klant / Signature client

Doormailen naar info@lignepierre.com of via fax naar 015/509 701
Envoyer par mail à info@lignepierre.com ou par fax à 015/509 701

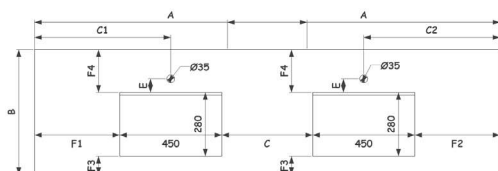
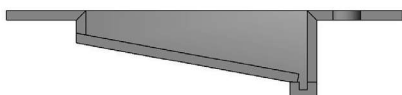
Bijlage 18 A | Annexe 18 A

BESTELFORMULIER / BON DE COMMANDE **MODERNE DUE TOP 12 - TYPE A**

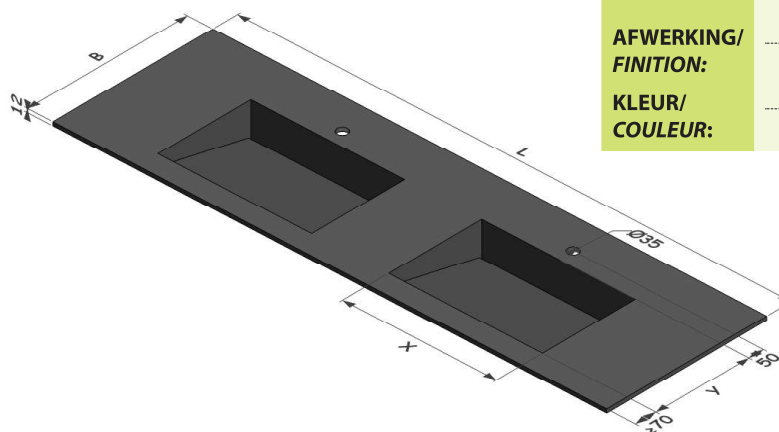
KLANT / CLIENT:

REFERENTIE KLANT / REFERENCE CLIENT:

DATUM BESTELLING / DATE COMMANDE:



MODERNE DUE TOP 12 - TYPE A		
X:	450 mm
Y:	280 mm
A:	min 1200 - max 3000 mm
B:	min 420 - max 600 mm
C1:	hou rekening met maat F/ <i>prenez compte de la mesure F</i>
C2:	hou rekening met maat C/ <i>prenez compte de la mesure C</i>
KRAANGAT/ TROU POUR ROBINET	JA-OUI / NEE-NON
JA-OUI > E :	min 50 mm
F1:	= C1-(450/2) min 100 mm
F2:	= A-C2-(450/2) min 100 mm
F3:	≥ 70 mm
F4:	≥ 70 mm (indien geen kraangat/ <i>sans trou robinet</i>)
F4-E:	≥ 50 mm (indien kraangat/ <i>avec trou robinet</i>)
C:	min 100 mm
AFWERKING/ FINITION:	Quartz : POLI VELLUTO VELVET Ceramic : NATURALE SOFT
KLEUR/ COULEUR:	Quartz : zie kleuren/ <i>voir couleurs</i> QUARTZ p. 2 Ceramic : zie kleuren/ <i>voir couleurs</i> CERAMIC p. 2



Alle maten moeten ingevuld worden, alle maten in mm
Af te werken randen aanduiden op de tekening
*Veillez compléter toutes les mesures; indiquez toutes les indications de mesure en mm.
Finition des côtés à indiquer sur le dessin*

Opmerkingen / Remarques

.....
.....
.....

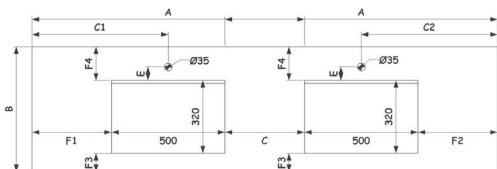
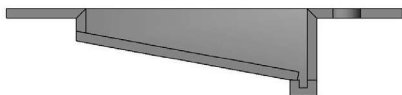
Handtekening klant / Signature client

BESTELFORMULIER / BON DE COMMANDE MODERNE DUE TOP 12 - TYPE B

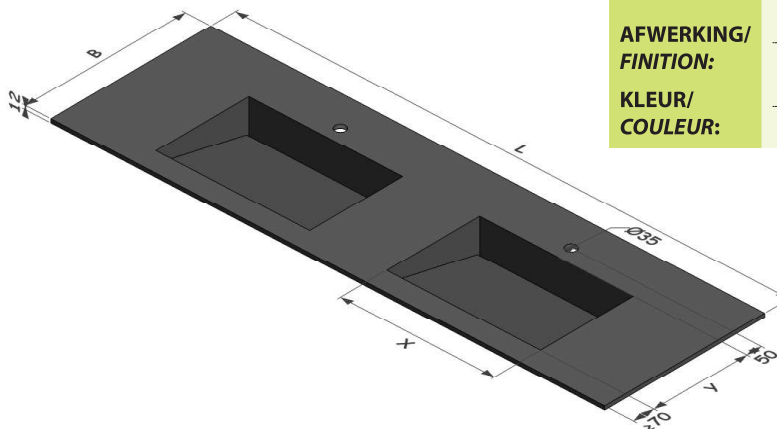
KLANT / CLIENT:

REFERENTIE KLANT / REFERENCE CLIENT:

DATUM BESTELLING / DATE COMMANDE:



MODERNE DUE TOP 12 - TYPE B	
X:	500 mm
Y:	320 mm
A:	min 1300 - max 3000 mm
B:	min 460 - max 600 mm
C1:	hou rekening met maat F / tenez compte de la mesure F
C2:	hou rekening met maat C / tenez compte de la mesure C
KRAANGAT / TROU POUR ROBINET	JA-OUI / NEE-NON
JA-OUI > E :	min 50 mm
F1:	= C1-(500/2) min 100 mm
F2:	= A-C2-(500/2) min 100 mm
F3:	≥ 70 mm
F4:	≥ 70 mm (indien geen kraangat/sans trou robinet)
F4-E:	≥ 50 mm (indien kraangat/avec trou robinet)
C:	min 100 mm
AFWERKING / FINITION:	Quartz : POLI VELLUTO VELVET Ceramic : NATURALE SOFT
KLEUR / COULEUR:	Quartz : zie kleuren/voir couleurs QUARTZ p. 2 Ceramic : zie kleuren/voir couleurs CERAMIC p. 2



Alle maten moeten ingevuld worden, alle maten in mm
Af te werken randen aanduiden op de tekening
Veuillez compléter toutes les mesures; indiquez toutes les indications de mesure en mm.
Finition des côtés à indiquer sur le dessin

Opmerkingen / Remarques

.....
.....
.....

Handtekening klant / Signature client

Doormailen naar info@lignepierre.com of via fax naar 015/509 701
Envoyer par mail à info@lignepierre.com ou par fax à 015/509 701

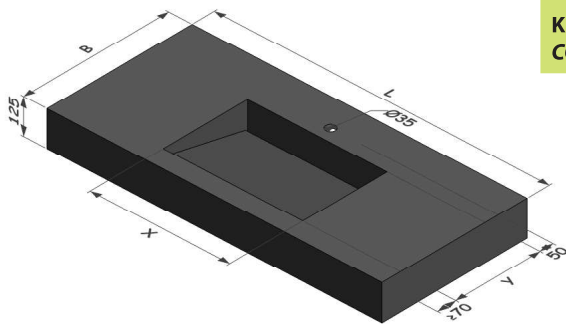
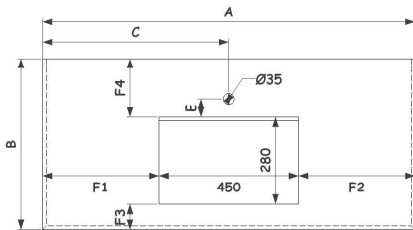
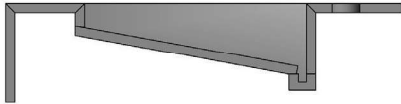
Bijlage 19 A | Annexe 19 A

BESTELFORMULIER / BON DE COMMANDE **MODERNE ONE TOP 125 - TYPE A**

KLANT / CLIENT:

REFERENTIE KLANT / REFERENCE CLIENT:

DATUM BESTELLING / DATE COMMANDE:



MODERNE ONE TOP 125 - TYPE A		
X:	450 mm
Y:	280 mm
A:	min 650 - max 3000 mm
B:	min 420 - max 600 mm
C:	hou rekening met maat F/ tenez compte de la mesure F
KRAANGAT/ TROU POUR ROBINET	JA-OUI / NEE-NON
JA-OUI > E :	min 50 mm
F1:	= C-(450/2) min 100 mm
F2:	= A-C-(450/2) min 100 mm
F3:	≥ 70 mm
F4:	≥ 70 mm (indien geen kraangat/sans trou robinet)
F4-E:	≥ 50 mm (indien kraangat/avec trou robinet)
AFWERKING/ FINITION:	Quartz : POLI VELLUTO VELVET Ceramic : NATURALE SOFT
KLEUR/ COULEUR:	Quartz : zie kleuren/voir couleurs QUARTZ p. 2 Ceramic : zie kleuren/voir couleurs CERAMIC p. 2

Alle maten moeten ingevuld worden, alle maten in mm
Veuillez compléter toutes les mesures; indiquez toutes les indications de mesure en mm.

Opmerkingen / Remarques

.....
.....
.....

Handtekening klant / Signature client

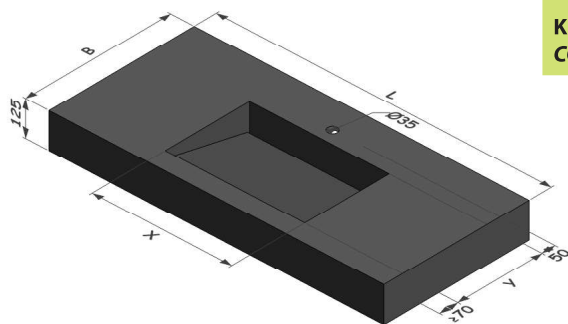
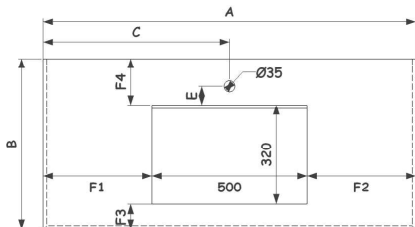
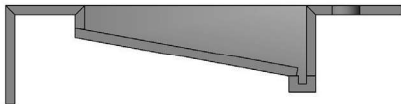
Doormailen naar info@lignepierre.com of via fax naar 015/509 701
Envoyer par mail à info@lignepierre.com ou par fax à 015/509 701

BESTELFORMULIER / BON DE COMMANDE MODERNE ONE TOP 125 - TYPE B

KLANT / CLIENT:

REFERENTIE KLANT / REFERENCE CLIENT:

DATUM BESTELLING / DATE COMMANDE:



MODERNE ONE TOP 125 - TYPE B

X:	500 mm
Y:	320 mm
A:	min 700 - max 3000 mm
B:	min 460 - max 600 mm
C:	hou rekening met maat F/ tenez compte de la mesure F
KRAANGAT/ TROU POUR ROBINET	JA-OUI / NEE-NON
JA-OUI > E :	min 50 mm
F1:	= C-(500/2) min 100 mm
F2:	= A-C-(500/2) min 100 mm
F3:	≥ 70 mm
F4:	≥ 70 mm (indien geen kraangat/sans trou robinet)
F4-E:	≥ 50 mm (indien kraangat/avec trou robinet)
AFWERKING/ FINITION:	Quartz : POLI VELLUTO VELVET Ceramic : NATURALE SOFT
KLEUR/ COULEUR:	Quartz : zie kleuren/voir couleurs QUARTZ p. 2 Ceramic : zie kleuren/voir couleurs CERAMIC p. 2

Alle maten moeten ingevuld worden, alle maten in mm
Veuillez compléter toutes les mesures; indiquez toutes les indications de mesure en mm.

Opmerkingen / Remarques

.....
.....
.....

Handtekening klant / Signature client

Doormailen naar info@lignepierre.com of via fax naar 015/509 701
Envoyer par mail à info@lignepierre.com ou par fax à 015/509 701

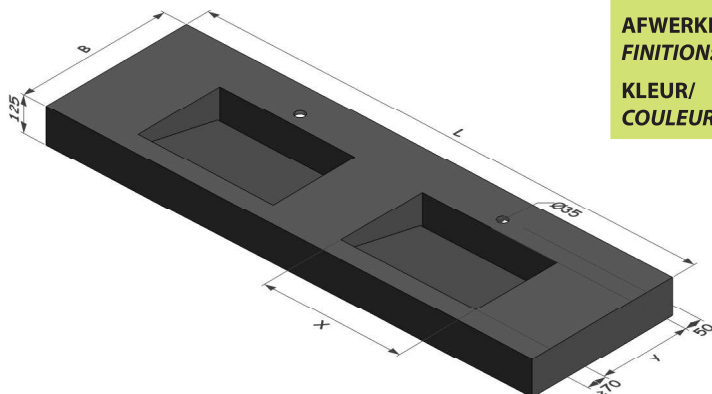
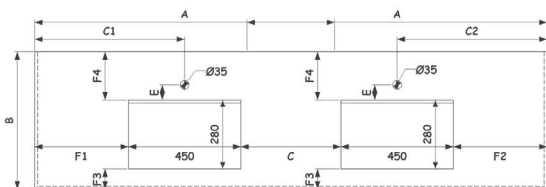
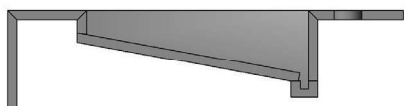
Bijlage 20 A | Annexe 20 A

BESTELFORMULIER / BON DE COMMANDE MODERNE DUE TOP 125 - TYPE A

KLANT / CLIENT:

REFERENTIE KLANT / REFERENCE CLIENT:

DATUM BESTELLING / DATE COMMANDE:



MODERNE DUE TOP 125 - TYPE A

X:	450 mm
Y:	280 mm
A:	min 1200 - max 3000 mm
B:	min 420 - max 600 mm
C1:	hou rekening met maat F/ tenez compte de la mesure F
C2:	hou rekening met maat C/ tenez compte de la mesure C
KRAANGAT/ TROU POUR ROBINET	JA-OUI / NEE-NON
JA-OUI > E:	min 50 mm
F1:	= C1-(450/2) min 100 mm
F2:	= A-C2-(450/2) min 100 mm
F3:	≥ 70 mm
F4:	≥ 70 mm (indien geen kraangat/sans trou robinet)
F4-E:	≥ 50 mm (indien kraangat/avec trou robinet)
C:	min 100 mm
AFWERKING/ FINITION:	Quartz : POLI VELLUTO VELVET Ceramic : NATURALE SOFT
KLEUR/ COULEUR:	Quartz : zie kleuren/voir couleurs QUARTZ p. 2 Ceramic : zie kleuren/voir couleurs CERAMIC p. 2

Alle maten moeten ingevuld worden, alle maten in mm
Veuillez compléter toutes les mesures; indiquez toutes les indications de mesure en mm.

Opmerkingen / Remarques

.....
.....
.....

Handtekening klant / Signature client

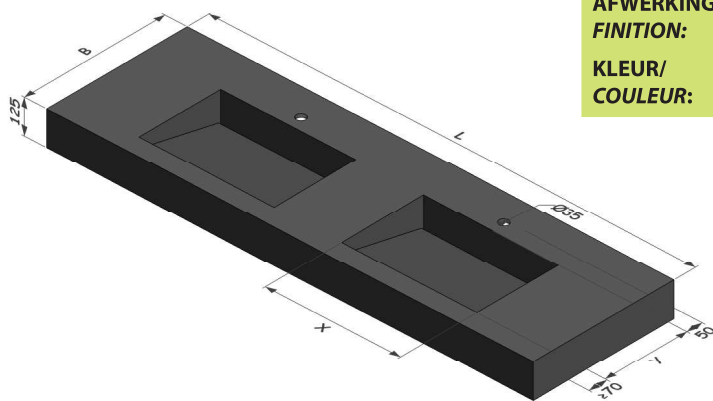
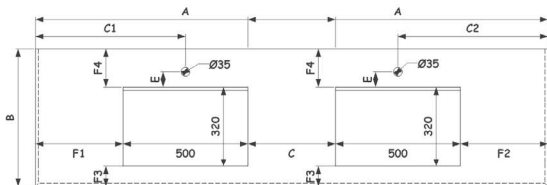
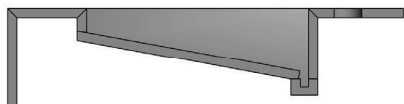
Doormailen naar info@lignepierre.com of via fax naar 015/509 701
Envoyer par mail à info@lignepierre.com ou par fax à 015/509 701

BESTELFORMULIER / BON DE COMMANDE MODERNE DUE TOP 125 - TYPE B

KLANT / CLIENT:

REFERENTIE KLANT / REFERENCE CLIENT:

DATUM BESTELLING / DATE COMMANDE:



MODERNE DUE TOP 125 - TYPE B	
X:	500 mm
Y:	320 mm
A:	min 1300 - max 3000 mm
B:	min 460 - max 600 mm
C1:	hou rekening met maat F/ tenez compte de la mesure F
C2:	hou rekening met maat C/ tenez compte de la mesure C
KRAANGAT/ TROU POUR ROBINET	JA-OUI / NEE-NON
JA-OUI > E :	min 50 mm
F1:	= C1-(500/2) min 100 mm
F2:	= A-C2-(500/2) min 100 mm
F3:	≥ 70 mm
F4:	≥ 70 mm (indien geen kraangat/sans trou robinet)
F4-E:	≥ 50 mm (indien kraangat/avec trou robinet)
C :	min 100 mm
AFWERKING/ FINITION:	Quartz : POLI VELLUTO VELVET Ceramic : NATURALE SOFT
KLEUR/ COULEUR:	Quartz : zie kleuren/voir couleurs QUARTZ p. 2 Ceramic : zie kleuren/voir couleurs CERAMIC p. 2

Alle maten moeten ingevuld worden, alle maten in mm
Veillez compléter toutes les mesures; indiquez toutes les indications de mesure en mm.

Opmerkingen / Remarques

.....
.....
.....

Handtekening klant / Signature client

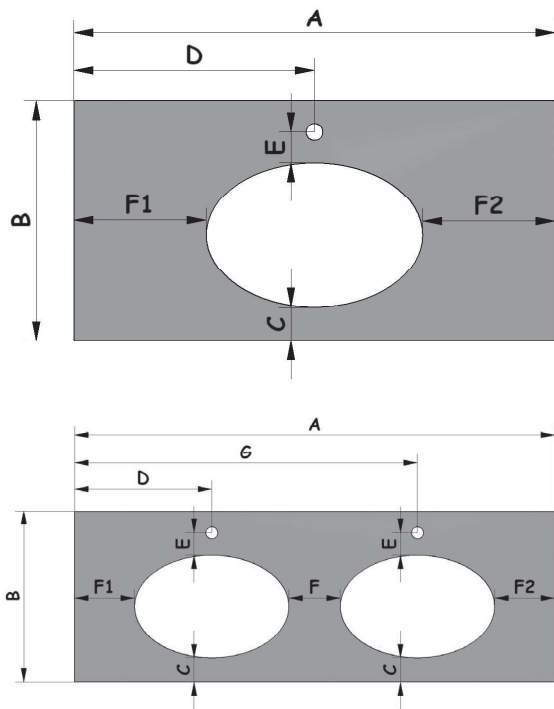
BESTELFORMULIER / BON DE COMMANDE

WASTAFELTABLET – TYPE 1A
TABLETTE MEUBLE SALLE DE BAINS –TYPE 1A

KLANT / CLIENT:

REFERENTIE KLANT / REFERENCE CLIENT:

DATUM BESTELLING / DATE COMMANDE:



WASTAFELTABLET – TYPE 1A TABLETTE MEUBLE SALLE DE BAINS –TYPE 1A	
A: in/en mm
B: in/en mm
C: in/en mm
F: in/en mm
F1: in/en mm
F2: in/en mm
Dikte tablet/ Epaisseur tablette in/en mm
Soort tablet/Matériau
Afwerking tablet/ Finition tablette
Onder-, in- of opbouw/ Sous-encasté, encasté ou à poser
Kraangat (standaard Ø 35 mm)/ Trou de robinet (Ø 35 mm standard)	
→ JA/OUI:	→ E: in/en mm
	→ D: in/en mm
	→ G: in/en mm
→ Indien meerdere per lavabo/ si plusieurs par lavabo (exact bepalen/mesures exacte)	Aanduiden op tekening / Indiquer sur le dessin technique
Afwerking welke randen/ Finition quels côtés	Aanduiden op tekening / Indiquer sur le dessin technique
Merk + type lavabo/ Marque + type lavabo

Alle maten moeten ingevuld worden, alle maten in mm
Veuillez compléter toutes les mesures; indiquez toutes les indications de mesure en mm.

Opmerkingen:

- Bij onderbouw zullen wij het tablet iets over de lavabo laten komen
- Als het een vrijstaand meubel is raden wij aan om het tablet een paar mm groter te maken aan de voorkant en de 2 zijkanten. Door afschuining van de randafwerking zie je anders de kader van de kast!
- Als het tablet tussen 2 muren of kasten komt te liggen moeten de randen misschien niet of niet helemaal afgewerkt worden.
- Technische tekening lavabo meesturen met bestelling

Remarques:

- La découpe du lavabo dépasse un peu le lavabo
- Si le meuble est posé libre, nous conseillons de fabriquer la tablette quelques mm plus grande au devant et sur les 2 côtés. Du au chanfrein on peut peut-être voir le bord de l'armoire.
- Si la tablette est posée entre deux murs ou armoires il n'est peut-être pas nécessaire de faire une finition aux tous les côtés.
- On a besoin de la fiche technique du lavabo

Transportkost / Frais de transport:

- 130€ indien tablet met lengte/si tablette d'une longueur ≤ 1200 mm
- 170€ indien tablet met lengte/si tablette d'une longueur > 1200 mm en/et ≤ 2000 mm
- 210€ indien tablet met lengte/si tablette d'une longueur > 2000 mm en/et ≤ 3000 mm

Handtekening klant / Signature client

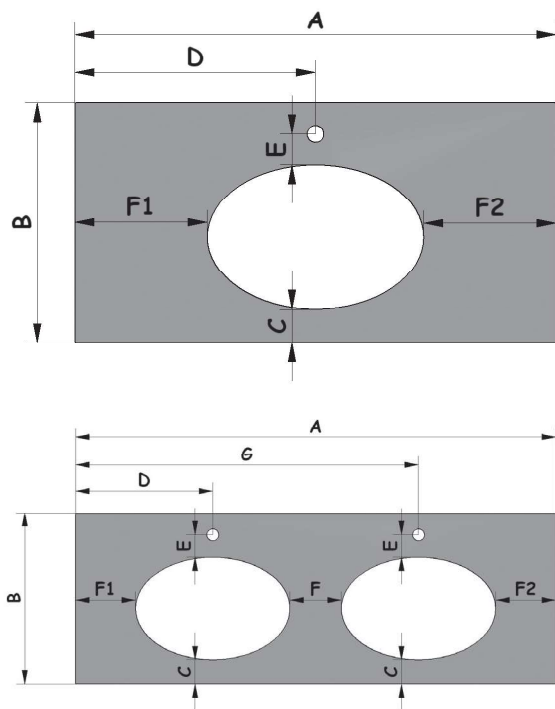
BESTELFORMULIER / BON DE COMMANDE

WASTAFELTABLET – TYPE 1B
TABLETTE MEUBLE SALLE DE BAINS –TYPE 1B

KLANT / CLIENT:

REFERENTIE KLANT / REFERENCE CLIENT:

DATUM BESTELLING / DATE COMMANDE:



WASTAFELTABLET – TYPE 1B		TABLETTE MEUBLE SALLE DE BAINS –TYPE 1B	
A:	in/en mm	
B:	in/en mm	
C:	in/en mm	
F:	in/en mm	
F1:	in/en mm	
F2:	in/en mm	
Hoogte tablet/ Hauteur tablette	in/en mm	
Soort tablet/Matériau		
Afwerking tablet/ Finition tablette		
Onder-, in- of opbouw/ Sous-encasté, encastré ou à poser		
Kraangat (standaard Ø 35 mm)/ Trou de robinet (Ø 35 mm standard)			
→JA/OUI:	→E:	in/en mm
	→D:	in/en mm
	→G:	in/en mm
→ Indien meerdere per lavabo/ si plusieurs par lavabo (exact bepalen/mesures exacte)	Aanduiden op tekening / Indiquer sur le dessin technique		
Afwerking welke randen/ Finition quels côtés	Aanduiden op tekening / Indiquer sur le dessin technique		
Merk + type lavabo/ Marque + type lavabo		

Alle maten moeten ingevuld worden, alle maten in mm
Veuillez compléter toutes les mesures; indiquez toutes les indications de mesure en mm.

Opmerkingen:

- Bij onderbouw zullen wij het tablet iets over de lavabo laten komen
- Als het een vrijstaand meubel is raden wij aan om het tablet een paar mm groter te maken aan de voorkant en de 2 zijkanten. Door afschuining van de randafwerking zie je anders de kader van de kast!
- Als het tablet tussen 2 muren of kasten komt te liggen moeten de randen misschien niet of niet helemaal afgewerkt worden.
- Technische tekening lavabo meesturen met bestelling

Remarques:

- La découpe du lavabo dépasse un peu le lavabo
- Si le meuble est posé libre, nous conseillons de fabriquer la tablette quelques mm plus grande au devant et sur les 2 côtés. Du au chanfrein on peut peut-être voir le bord de l'armoire.
- Si la tablette est posée entre deux murs ou armoires il n'est peut-être pas nécessaire de faire une finition aux tous les côtés.
- On a besoin de la fiche technique du lavabo

Transportkost / Frais de transport:

- 130€ indien tablet met lengte/si tablette d'une longueur ≤ 1200 mm
- 170€ indien tablet met lengte/si tablette d'une longueur > 1200 mm en/et ≤ 2000 mm
- 210€ indien tablet met lengte/si tablette d'une longueur > 2000 mm en/et ≤ 3000 mm

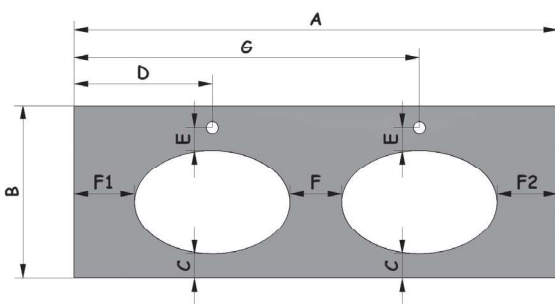
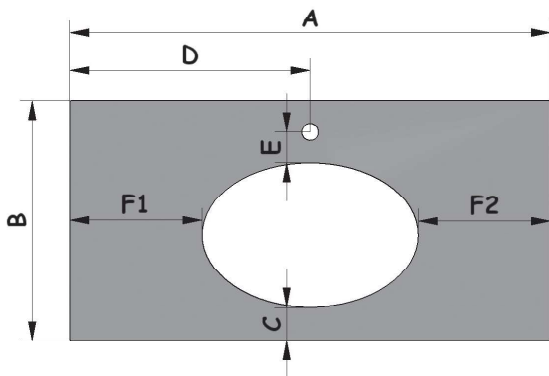
Handtekening klant / Signature client

BESTELFORMULIER / BON DE COMMANDE
WASTAFELTABLET – TYPE 2A
TABLETTE MEUBLE SALLE DE BAINS –TYPE 2A

KLANT / CLIENT:

REFERENTIE KLANT / REFERENCE CLIENT:

DATUM BESTELLING / DATE COMMANDE:


WASTAFELTABLET – TYPE 2A
TABLETTE MEUBLE SALLE DE BAINS –TYPE 2A

A:	in/en mm
B:	in/en mm
C:	in/en mm
F:	in/en mm
F1:	in/en mm
F2:	in/en mm
Dikte tablet/ Epaisseur tablette	in/en mm
Soort tablet/Matériau	
Afwerking tablet/ Finition tablette	
Onder-, in- of opbouw/ Sous-encasté, encastré ou à poser	
Kraangat (standaard Ø 35 mm)/ Trou de robinet (Ø 35 mm standard)		
→JA/OUI:	→E: in/en mm
	→D: in/en mm
	→G: in/en mm
→ Indien meerdere per lavabo/ si plusieurs par lavabo (exact bepalen/mesures exacte)		Aanduiden op tekening / Indiquer sur le dessin technique
Afwerking welke randen/ Finition quels côtés		Aanduiden op tekening / Indiquer sur le dessin technique
Merk + type lavabo/ Marque + type lavabo	

Alle maten moeten ingevuld worden, alle maten in mm
 Veuillez compléter toutes les mesures; indiquez toutes les indications de mesure en mm.

Opmerkingen:

- Bij onderbouw zullen wij het tablet iets over de lavabo laten komen
- Als het een vrijstaand meubel is raden wij aan om het tablet een paar mm groter te maken aan de voorkant en de 2 zijkanten. Door afschuining van de randafwerking zie je anders de kader van de kast!
- Als het tablet tussen 2 muren of kasten komt te liggen moeten de randen misschien niet of niet helemaal afgewerkt worden.
- Technische tekening lavabo meesturen met bestelling

Remarques:

- La découpe du lavabo dépasse un peu le lavabo
- Si le meuble est posé libre, nous conseillons de fabriquer la tablette quelques mm plus grande au devant et sur les 2 côtés. Du au chanfrein on peut peut-être voir le bord de l'armoire.
- Si la tablette est posée entre deux murs ou armoires il n'est peut-être pas nécessaire de faire une finition aux tous les côtés.
- On a besoin de la fiche technique du lavabo

Transportkost / Frais de transport:

- 130€ indien tablet met lengte/si tablette d'une longueur ≤ 1200 mm
- 170€ indien tablet met lengte/si tablette d'une longueur > 1200 mm en/et ≤ 2000 mm
- 210€ indien tablet met lengte/si tablette d'une longueur > 2000 mm en/et ≤ 3000 mm

Handtekening klant / Signature client

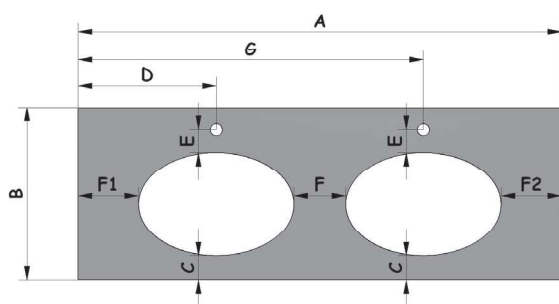
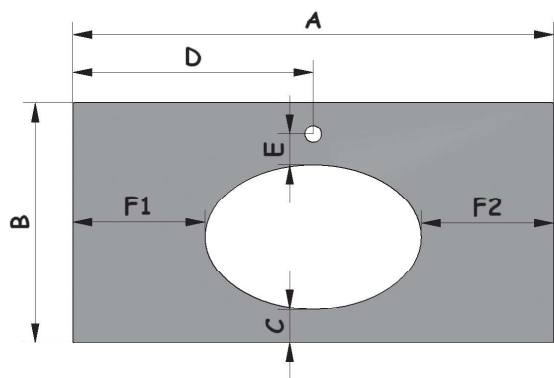
BESTELFORMULIER / BON DE COMMANDE

WASTAFELTABLET – TYPE 2B
TABLETTE MEUBLE SALLE DE BAINS –TYPE 2B

KLANT / CLIENT:

REFERENTIE KLANT / REFERENCE CLIENT:

DATUM BESTELLING / DATE COMMANDE:



WASTAFELTABLET – TYPE 2B		TABLETTE MEUBLE SALLE DE BAINS –TYPE 2B	
A:	in/en mm	
B:	in/en mm	
C:	in/en mm	
F:	in/en mm	
F1:	in/en mm	
F2:	in/en mm	
Hoogte tablet/ Hauteur tablette	in/en mm	
Soort tablet/Matériau		
Afwerking tablet/ Finition tablette		
Onder-, in- of opbouw/ Sous-encasté, encastré ou à poser		
Kraangat (standaard Ø 35 mm)/ Trou de robinet (Ø 35 mm standard)			
→JA/OUI:	→E:	in/en mm
	→D:	in/en mm
	→G:	in/en mm
→ Indien meerdere per lavabo/ si plusieurs par lavabo (exact bepalen/mesures exacte)	Aanduiden op tekening / Indiquer sur le dessin technique		
Afwerking welke randen/ Finition quels côtés	Aanduiden op tekening / Indiquer sur le dessin technique		
Merk + type lavabo/ Marque + type lavabo		

Alle maten moeten ingevuld worden, alle maten in mm
Veuillez compléter toutes les mesures; indiquez toutes les indications de mesure en mm.

Opmerkingen:

- Bij onderbouw zullen wij het tablet iets over de lavabo laten komen
- Als het een vrijstaand meubel is raden wij aan om het tablet een paar mm groter te maken aan de voorkant en de 2 zijkanten. Door afschuining van de randafwerking zie je anders de kader van de kast!
- Als het tablet tussen 2 muren of kasten komt te liggen moeten de randen misschien niet of niet helemaal afgewerkt worden.
- Technische tekening lavabo meesturen met bestelling

Remarques:

- La découpe du lavabo dépasse un peu le lavabo
- Si le meuble est posé libre, nous conseillons de fabriquer la tablette quelques mm plus grande au devant et sur les 2 côtés. Du au chanfrein on peut peut-être voir le bord de l'armoire.
- Si la tablette est posée entre deux murs ou armoires il n'est peut-être pas nécessaire de faire une finition aux tous les côtés.
- On a besoin de la fiche technique du lavabo

Transportkost / Frais de transport:

- 130€ indien tablet met lengte/si tablette d'une longueur ≤ 1200 mm
- 170€ indien tablet met lengte/si tablette d'une longueur > 1200 mm en/et ≤ 2000 mm
- 210€ indien tablet met lengte/si tablette d'une longueur > 2000 mm en/et ≤ 3000 mm

Handtekening klant / Signature client

Bijlage 25 | Annexe 25

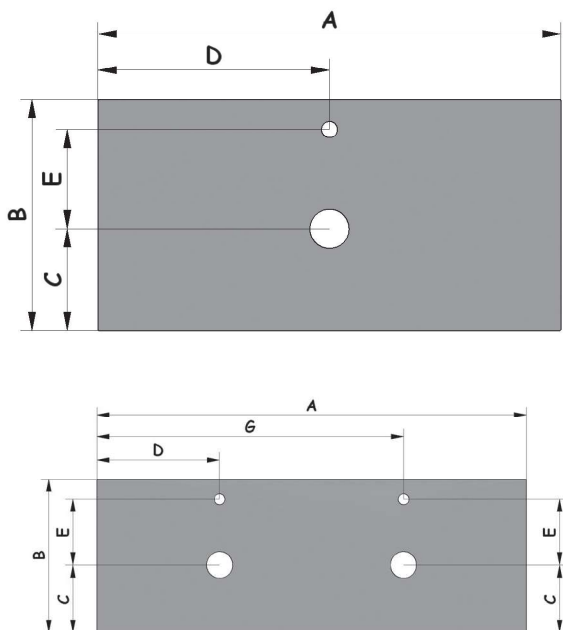
BESTELFORMULIER / BON DE COMMANDE

WASTAFELTABLET – TYPE 3A
TABLETTE MEUBLE SALLE DE BAINS –TYPE 3A

KLANT / CLIENT:

REFERENTIE KLANT / REFERENCE CLIENT:

DATUM BESTELLING / DATE COMMANDE:



WASTAFELTABLET – TYPE 3A TABLETTE MEUBLE SALLE DE BAINS –TYPE 3A	
A: in/en mm
B: in/en mm
C: in/en mm
Dikte tablet/ Epaisseur tablette in/en mm
Soort tablet/Matériau
Afwerking tablet/ Finition tablette
Kraangat (standaard Ø 35 mm)/ Trou de robinet (Ø 35 mm standard)	
→JA/OUI:	→E: in/en mm
	→D: in/en mm
	→G: in/en mm
→Indien meerdere per lavabo/ si plusieurs par lavabo (exact bepalen/mesures exacte)	Aanduiden op tekening / Indiquer sur le dessin technique
Afwerking welke randen/ Finition quels côtés	Aanduiden op tekening / Indiquer sur le dessin technique
Merk + type lavabo/ Marque + type lavabo

Alle maten moeten ingevuld worden, alle maten in mm
Veuillez compléter toutes les mesures; indiquez toutes les indications de mesure en mm.

Opmerkingen:

- Bij onderbouw zullen wij het tablet iets over de lavabo laten komen
- Als het een vrijstaand meubel is raden wij aan om het tablet een paar mm groter te maken aan de voorkant en de 2 zijkanten. Door afschuining van de randafwerking zie je anders de kader van de kast!
- Als het tablet tussen 2 muren of kasten komt te liggen moeten de randen misschien niet of niet helemaal afgewerkt worden.
- Technische tekening lavabo meesturen met bestelling

Remarques:

- La découpe du lavabo dépasse un peu le lavabo
- Si le meuble est posé libre, nous conseillons de fabriquer la tablette quelques mm plus grande au devant et sur les 2 côtés. Du au chanfrein on peut peut-être voir le bord de l'armoire.
- Si la tablette est posée entre deux murs ou armoires il n'est peut-être pas nécessaire de faire une finition aux tous les côtés.
- On a besoin de la fiche technique du lavabo

Transportkost / Frais de transport:

- 130€ indien tablet met lengte/si tablette d'une longueur ≤ 1200 mm
- 170€ indien tablet met lengte/si tablette d'une longueur > 1200 mm en/et ≤ 2000 mm
- 210€ indien tablet met lengte/si tablette d'une longueur > 2000 mm en/et ≤ 3000 mm

Handtekening klant / Signature client

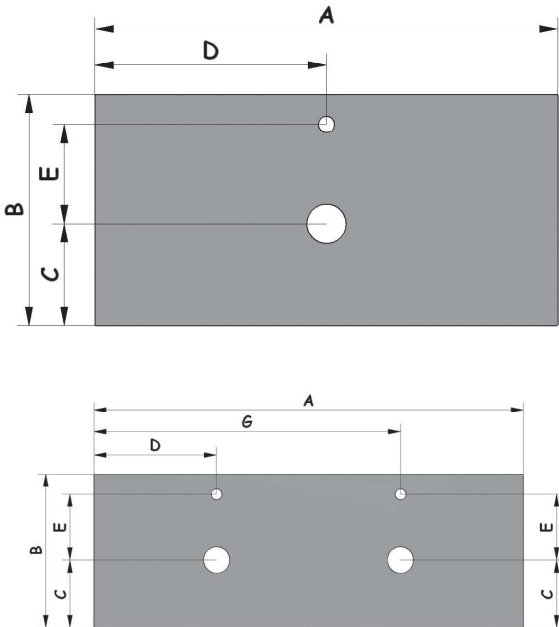
BESTELFORMULIER / BON DE COMMANDE

WASTAFELTABLET – TYPE 3B
TABLETTE MEUBLE SALLE DE BAINS –TYPE 3B

KLANT / CLIENT:

REFERENTIE KLANT / REFERENCE CLIENT:

DATUM BESTELLING / DATE COMMANDE:



WASTAFELTABLET – TYPE 3B TABLETTE MEUBLE SALLE DE BAINS –TYPE 3B	
A: in/en mm
B: in/en mm
C: in/en mm
Hoogte tablet/ Hauteur tablette in/en mm
Soort tablet/Matériau
Afwerking tablet/ Finition tablette
Kraangat (standaard Ø 35 mm)/ Trou de robinet (Ø 35 mm standard)	
→JA/OU: in/en mm
→E: in/en mm
→D: in/en mm
→G: in/en mm
→ Indien meerdere per lavabo/ si plusieurs par lavabo (exact bepalen/mesures exacte)	Aanduiden op tekening / Indiquer sur le dessin technique
Afwerking welke randen/ Finition quels côtés	Aanduiden op tekening / Indiquer sur le dessin technique
Merk + type lavabo/ Marque + type lavabo

Alle maten moeten ingevuld worden, alle maten in mm
Veuillez compléter toutes les mesures; indiquez toutes les indications de mesure en mm.

Opmerkingen:

- Bij onderbouw zullen wij het tablet iets over de lavabo laten komen
- Als het een vrijstaand meubel is raden wij aan om het tablet een paar mm groter te maken aan de voorkant en de 2 zijkanten. Door afschuining van de randafwerking zie je anders de kader van de kast!
- Als het tablet tussen 2 muren of kasten komt te liggen moeten de randen misschien niet of niet helemaal afgewerkt worden.
- Technische tekening lavabo meesturen met bestelling

Remarques:

- La découpe du lavabo dépasse un peu le lavabo
- Si le meuble est posé libre, nous conseillons de fabriquer la tablette quelques mm plus grande au devant et sur les 2 côtés. Du au chanfrein on peut peut-être voir le bord de l'armoire.
- Si la tablette est posée entre deux murs ou armoires il n'est peut-être pas nécessaire de faire une finition aux tous les côtés.
- On a besoin de la fiche technique du lavabo

Transportkost / Frais de transport:

- 130€ indien tablet met lengte/si tablette d'une longueur ≤ 1200 mm
- 170€ indien tablet met lengte/si tablette d'une longueur > 1200 mm en/et ≤ 2000 mm
- 210€ indien tablet met lengte/si tablette d'une longueur > 2000 mm en/et ≤ 3000 mm

Handtekening klant / Signature client

Bijlage 27A | Annexe 27A

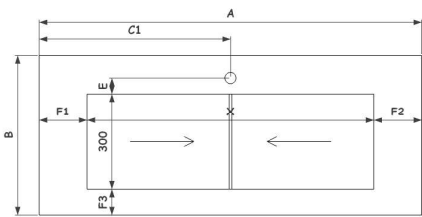
BESTELFORMULIER / BON DE COMMANDE

MEZZO ONE TOP 12

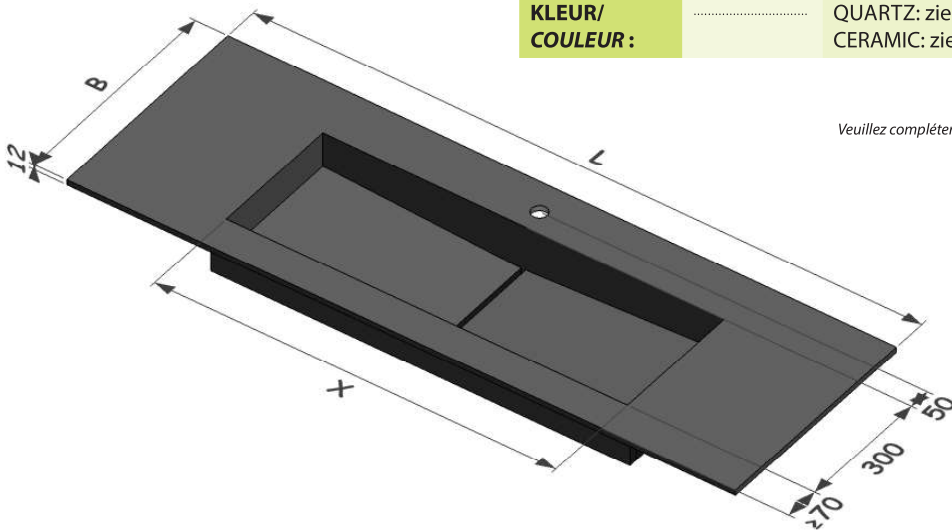
KLANT / CLIENT:

REFERENTIE KLANT / REFERENCE CLIENT:

DATUM BESTELLING / DATE COMMANDE:



MEZZO ONE TOP 12	
X :	Type A = 500 mm Type B = 900 mm Type C = 1200 mm
Y =	300 mm
A: TYPE A	min 700 - max 3000 mm
TYPE B	min 1100 mm - max 3000 mm
TYPE C	min 1400 mm - max 3000 mm
B:	min 460 mm- max 600 mm
C:	hou rekening met maat F / tenez compte de la mesure F
KRAANGAT / TROU POUR ROBINET	JA-OUI / NEE-NON
JA-OUI > E :	min 50 mm
F1 :	= C-(X/2) min 100 mm
F2 :	= A-C-(X/2) min 100 mm
F3 :	≥ 70 mm
AFWERKING / FINITION :	QUARTZ : POLI VELLUTO VELVET CERAMIC : NATURALE SOFT
KLEUR / COULEUR :	QUARTZ: zie kleuren voir couleurs QUARTZ p. 2 CERAMIC: zie kleuren voir couleurs CERAMIC p. 2



Alle maten moeten ingevuld worden, alle maten in mm
Af te werken randen aanduiden op de tekening
Veuillez compléter toutes les mesures; indiquez toutes les indications de mesure en mm.
Finition des côtés à indiquer sur le dessin

Opmerkingen / Remarques

.....
.....
.....

Handtekening klant / Signature client

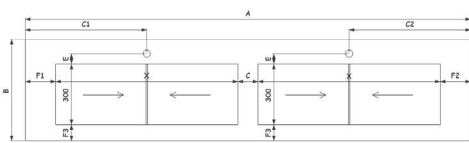
BESTELFORMULIER / BON DE COMMANDE

MEZZO DUE TOP 12

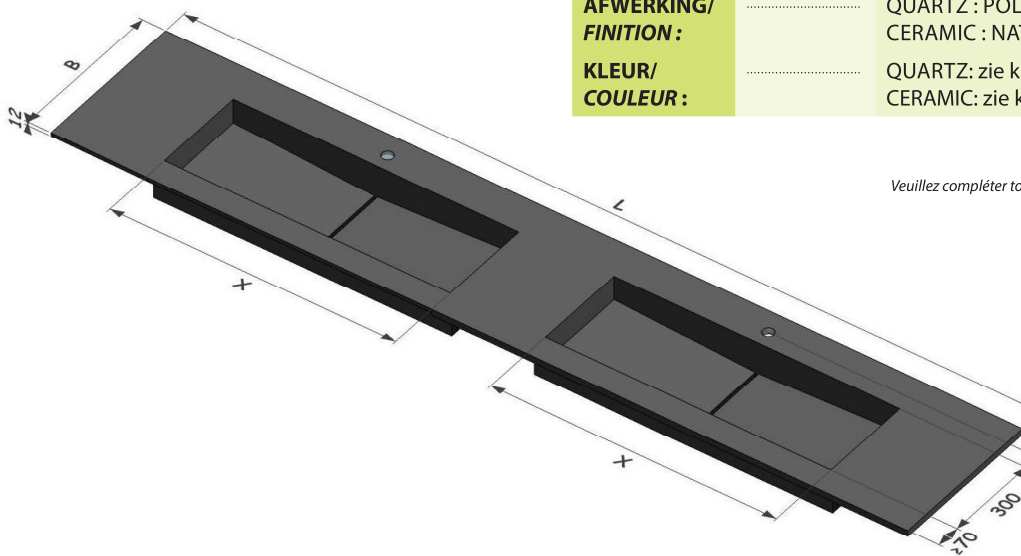
KLANT / CLIENT:

REFERENTIE KLANT / REFERENCE CLIENT:

DATUM BESTELLING / DATE COMMANDE:



MEZZO DUE TOP 12	
X :	Type A = 500 mm Type B = 900 mm Type C = 1200 mm
Y =	300 mm
A: TYPE A	min 1300 - max 3000 mm
TYPE B	min 2100 mm - max 3000 mm
TYPE C	min 2700 mm - max 3000 mm
B:	min 460 mm - max 600 mm
C1/C2:	hou rekening met maat F / tenez compte de la mesure F
KRAANGAT / TROU POUR ROBINET	JA-OUI / NEE-NON
JA-OUI > E :	min 50 mm
F1 :	= C1-(X/2) min 100 mm
F2 :	= A-C2-(X/2) min 100 mm
F3 :	≥ 70 mm
C:	min 100 mm
AFWERKING / FINITION :	QUARTZ : POLI VELLUTO VELVET CERAMIC : NATURALE SOFT
KLEUR / COULEUR :	QUARTZ: zie kleuren voir couleurs QUARTZ p. 2 CERAMIC: zie kleuren voir couleurs CERAMIC p. 2



Alle maten moeten ingevuld worden, alle maten in mm
Af te werken randen aanduiden op de tekening
Veuillez compléter toutes les mesures; indiquez toutes les indications de mesure en mm.
Finition des côtés à indiquer sur le dessin

Opmerkingen / Remarques

.....
.....
.....

Handtekening klant / Signature client

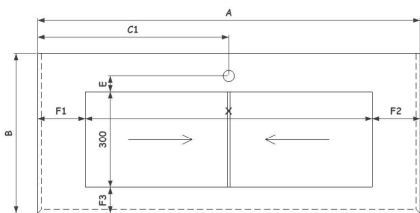
BESTELFORMULIER / BON DE COMMANDE

MEZZO ONE TOP 125

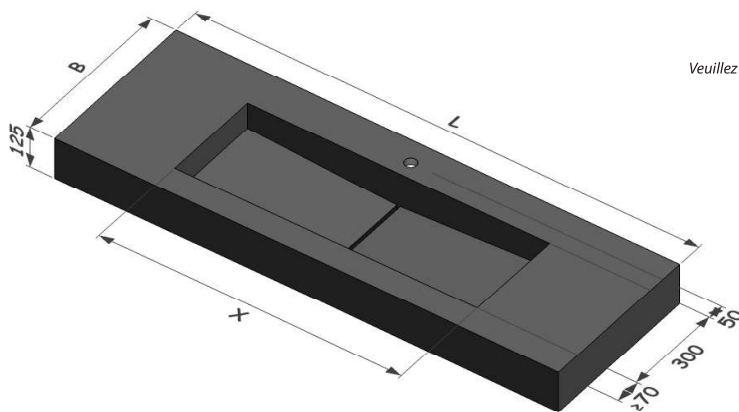
KLANT / CLIENT:

REFERENTIE KLANT / REFERENCE CLIENT:

DATUM BESTELLING / DATE COMMANDE:



MEZZO ONE TOP 125		
X :	Type A = 500 mm Type B = 900 mm Type C = 1200 mm
Y =	300 mm	
A: TYPE A	min 700 - max 3000 mm
TYPE B	min 1100 mm - max 3000 mm
TYPE C	min 1400 mm - max 3000 mm
B:	min 460 mm- max 600 mm
C:	hou rekening met maat F / tenez compte de la mesure F
KRAANGAT/ TROU POUR ROBINET	JA-OUI / NEE-NON
JA-OUI > E :	min 50 mm
F1 :	= C-(X/2) min 100 mm
F2 :	= A-C-(X/2) min 100 mm
F3 :	≥ 70 mm
AFWERKING/ FINITION :	QUARTZ : POLI VELLUTO VELVET CERAMIC : NATURALE SOFT
KLEUR/ COULEUR :	QUARTZ: zie kleuren voir couleurs QUARTZ p. 2 CERAMIC: zie kleuren voir couleurs CERAMIC p. 2



Alle maten moeten ingevuld worden, alle maten in mm
Af te werken randen aanduiden op de tekening
Veuillez compléter toutes les mesures; indiquez toutes les indications de mesure en mm.
Finition des côtés à indiquer sur le dessin

Opmerkingen / Remarques

.....
.....
.....

Handtekening klant / Signature client

Bijlage 27D | Annexe 27D

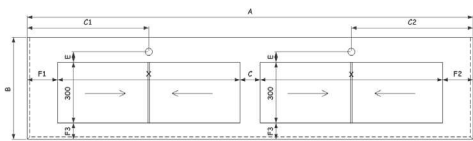
BESTELFORMULIER / BON DE COMMANDE

MEZZO DUE TOP 125

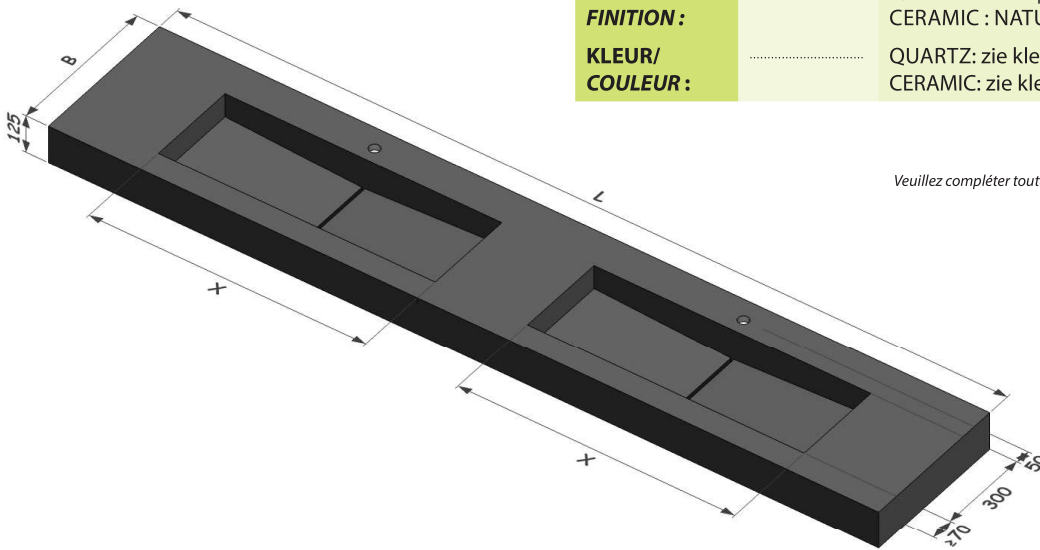
KLANT / CLIENT:

REFERENTIE KLANT / REFERENCE CLIENT:

DATUM BESTELLING / DATE COMMANDE:



MEZZO DUE TOP 125	
X :	Type A = 500 mm Type B = 900 mm Type C = 1200 mm
Y =	300 mm
A: TYPE A	min 1300 - max 3000 mm
TYPE B	min 2100 mm - max 3000 mm
TYPE C	min 2700 mm - max 3000 mm
B:	min 460 mm - max 600 mm
C1/C2:	hou rekening met maat F / tenez compte de la mesure F
KRAANGAT / TROU POUR ROBINET	JA-OUI / NEE-NON
JA-OUI > E :	min 50 mm
F1 :	= C1-(X/2) min 100 mm
F2 :	= A-C2-(X/2) min 100 mm
F3 :	≥ 70 mm
C:	min 100 mm
AFWERKING / FINITION :	QUARTZ : POLI VELLUTO VELVET CERAMIC : NATURALE SOFT
KLEUR / COULEUR :	QUARTZ: zie kleuren voir couleurs QUARTZ p. 2 CERAMIC: zie kleuren voir couleurs CERAMIC p. 2



Alle maten moeten ingevuld worden, alle maten in mm
Af te werken randen aanduiden op de tekening
Veuillez compléter toutes les mesures; indiquez toutes les indications de mesure en mm.
Finition des côtés à indiquer sur le dessin

Opmerkingen / Remarques

.....
.....
.....

Handtekening klant / Signature client

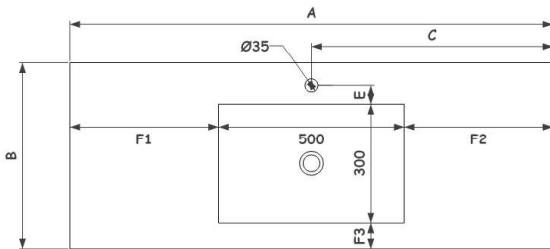
Bijlage 28A | Annexe 28A

BESTELFORMULIER / BON DE COMMANDE PRESTIGE ONE TOP 12

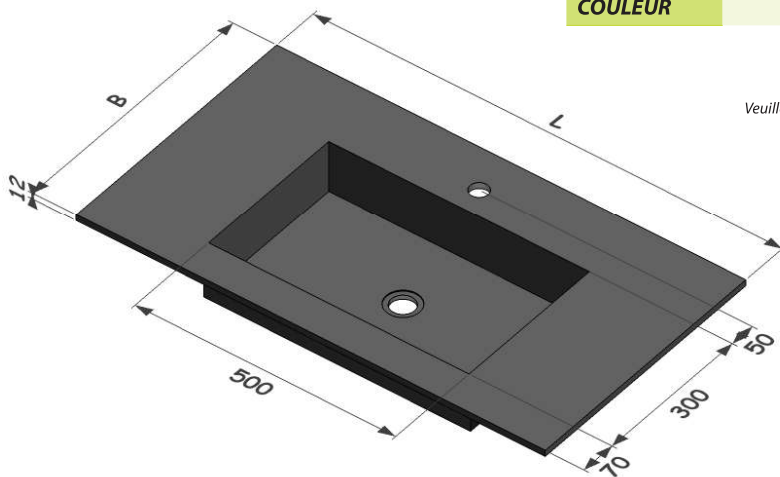
KLANT / CLIENT:

REFERENTIE KLANT / REFERENCE CLIENT:

DATUM BESTELLING / DATE COMMANDE:



PRESTIGE ONE TOP 12	
A:	min 700 - max 3000 mm
B:	min 460 - max 600 mm
C:	hou rekening met maat F <i>tenez compte de la mesure F</i>
KRAANGAT/ TROU POUR ROBINET:	JA-OUI NEE-NON
JA - OUI > E:	min 50 mm
F1:	=A-C-(500/2) min 100 mm
F2:	=C-(500/2) min 100 mm
F3:	≥70 mm
AFWERKING/ FINITION	POLI VELLUTO VELVET
AFWERKING RANDEN FINITION DES CÔTES	Aanduiden op de tekening <i>Indiquer sur le dessin technique</i>
KLEUR/ COULEUR	QUARTZ: zie kleuren <i>voir couleurs</i> QUARTZ p. 2



Alle maten moeten ingevuld worden, alle maten in mm
Af te werken randen aanduiden op de tekening
*Veillez compléter toutes les mesures; indiquez toutes les indications de mesure en mm.
Finition des côtés à indiquer sur le dessin*

Opmerkingen / Remarques

.....
.....
.....

Handtekening klant / Signature client

Doormailen naar info@lignepierre.com of via fax naar 015/509 701
Envoyer par mail à info@lignepierre.com ou par fax à 015/509 701

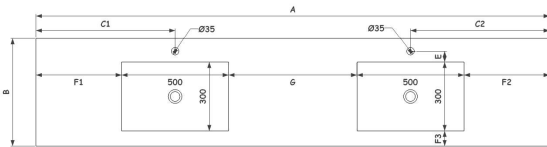
Bijlage 28B | Annexe 28B

BESTELFORMULIER / BON DE COMMANDE **PRESTIGE DUE TOP 12**

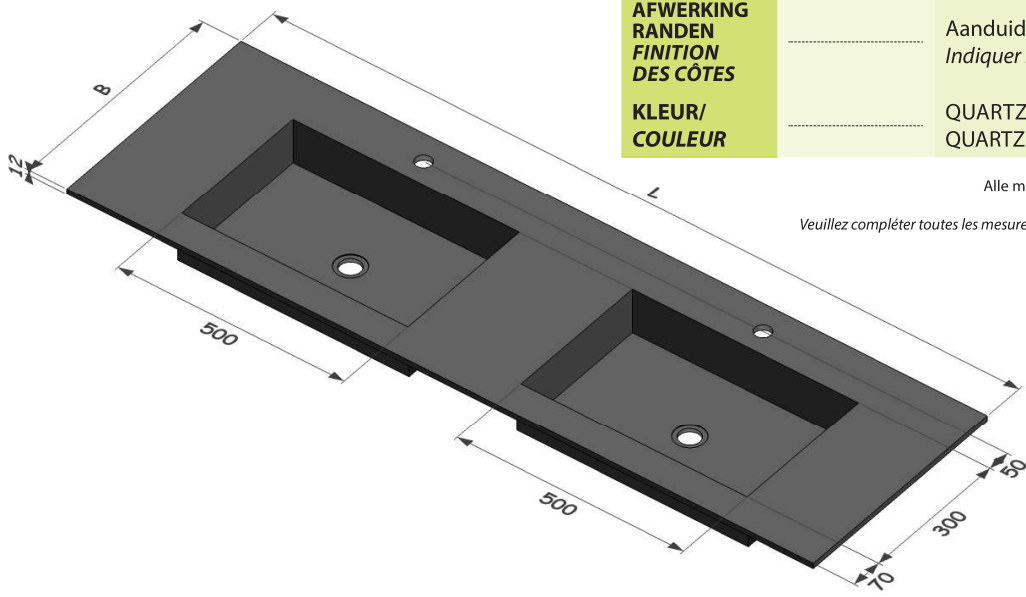
KLANT / CLIENT:

REFERENTIE KLANT / REFERENCE CLIENT:

DATUM BESTELLING / DATE COMMANDE:



PRESTIGE DUE TOP 12	
A: min 1300 - max 3000 mm
B: min 460 - max 600 mm
C1/C2: hou rekening met maat F + G <i>tenez compte de la mesure F + G</i>
KRAANGAT/ TROU POUR ROBINET: JA-OUI NEE-NON
JA - OUI > E: min 50 mm
F1: =C1-(500/2) min 100 mm
F2: =C2-(500/2) min 100 mm
F3: ≥70 mm
G: min 100 mm
AFWERKING/ FINITION POLI VELLUTO VELVET
AFWERKING RANDEN FINITION DES CÔTES Aanduiden op de tekening <i>Indiquer sur le dessin technique</i>
KLEUR/ COULEUR QUARTZ: zie kleuren <i>voir couleurs</i> QUARTZ p. 2



Alle maten moeten ingevuld worden, alle maten in mm
Af te werken randen aanduiden op de tekening
Veillez compléter toutes les mesures; indiquez toutes les indications de mesure en mm.
Finition des côtés à indiquer sur le dessin

Opmerkingen / Remarques

.....
.....
.....

Handtekening klant / Signature client

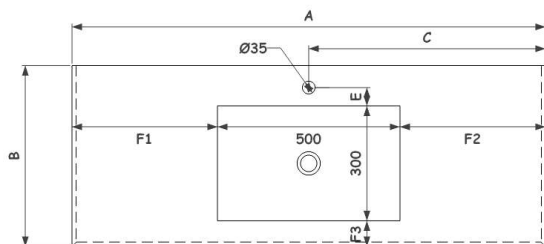
Bijlage 28C | Annexe 28C

BESTELFORMULIER / BON DE COMMANDE PRESTIGE ONE TOP 125

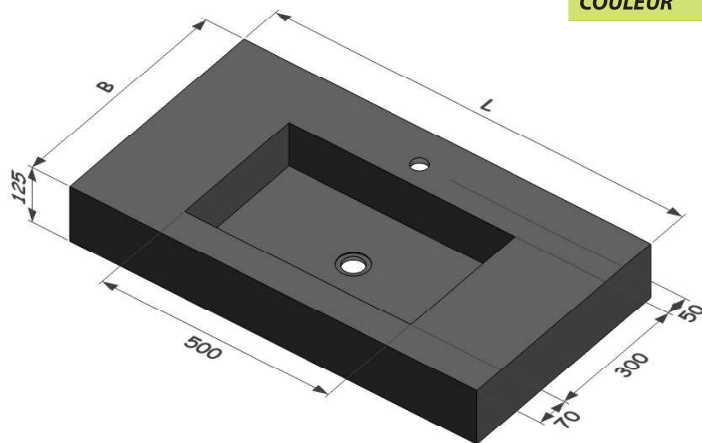
KLANT / CLIENT:

REFERENTIE KLANT / REFERENCE CLIENT:

DATUM BESTELLING / DATE COMMANDE:



PRESTIGE ONE TOP 125	
A: min 700 - max 3000 mm
B: min 460 - max 600 mm
C: hou rekening met maat F <i>tenez compte de la mesure F</i>
KRAANGAT/ TROU POUR ROBINET: JA-OUI NEE-NON
JA - OUI > E: min 50 mm
F1: =A-C-(500/2) min 100 mm
F2: =C-(500/2) min 100 mm
F3: ≥70 mm
AFWERKING/ FINITION POLI VELLUTO VELVET
AFWERKING RANDEN FINITION DES CÔTES Aanduiden op de tekening <i>Indiquer sur le dessin technique</i>
KLEUR/ COULEUR QUARTZ: zie kleuren <i>voir couleurs</i> QUARTZ p. 2



Alle maten moeten ingevuld worden, alle maten in mm
Af te werken randen aanduiden op de tekening
*Veillez compléter toutes les mesures; indiquez toutes les indications de mesure en mm.
Finition des côtés à indiquer sur le dessin*

Opmerkingen / Remarques

.....
.....
.....

Handtekening klant / Signature client

Doormailen naar info@lignepierre.com of via fax naar 015/509 701
Envoyer par mail à info@lignepierre.com ou par fax à 015/509 701

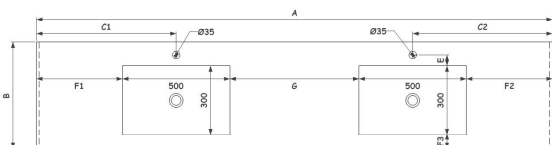
Bijlage 28D | Annexe 28D

BESTELFORMULIER / BON DE COMMANDE PRESTIGE DUE TOP 125

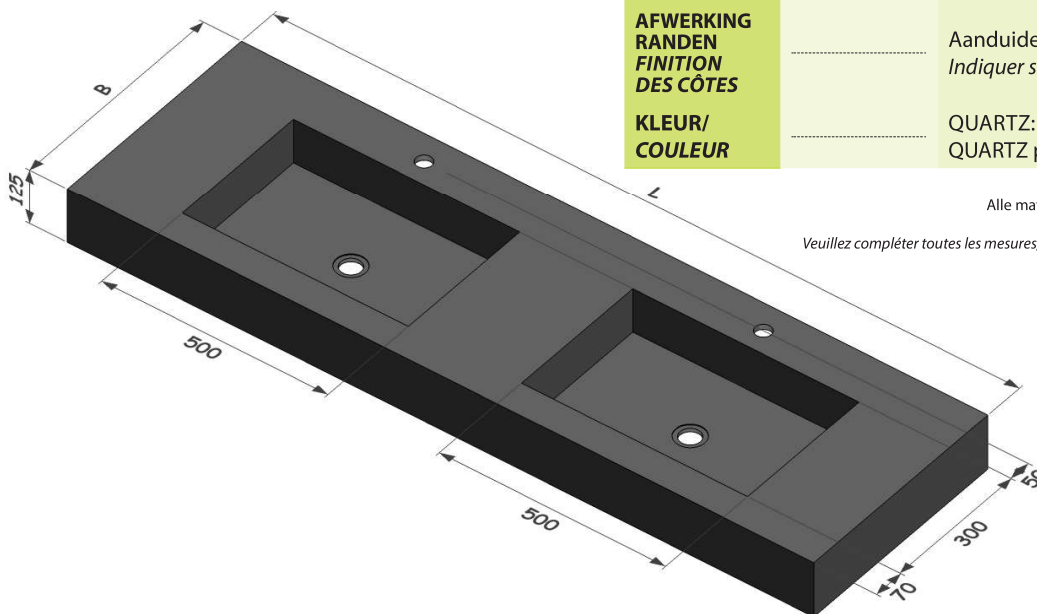
KLANT / CLIENT:

REFERENTIE KLANT / REFERENCE CLIENT:

DATUM BESTELLING / DATE COMMANDE:



PRESTIGE DUE TOP 125	
A: min 1300 - max 3000 mm
B: min 460 - max 600 mm
C1/C2: hou rekening met maat F + G <i>tenez compte de la mesure F + G</i>
KRAANGAT/ TROU POUR ROBINET: JA-OUI NEE-NON
JA - OUI > E: min 50 mm
F1: =C1-(500/2) min 100 mm
F2: =C2-(500/2) min 100 mm
F3: ≥70 mm
G: min 100 mm
AFWERKING/ FINITION POLI VELLUTO VELVET
AFWERKING RANDEN FINITION DES CÔTES Aanduiden op de tekening <i>Indiquer sur le dessin technique</i>
KLEUR/ COULEUR QUARTZ: zie kleuren <i>voir couleurs</i> QUARTZ p. 2



Alle maten moeten ingevuld worden, alle maten in mm
Af te werken randen aanduiden op de tekening
*Veuillez compléter toutes les mesures; indiquez toutes les indications de mesure en mm.
Finition des côtés à indiquer sur le dessin*

Opmerkingen / Remarques

.....
.....
.....

Handtekening klant / Signature client